



GODIN NATURELLEMENT



POÊLES À BOIS ET À GRANULÉS
2023 | 2024



Sommaire

■ GODIN, FABRICATION ET SAVOIR-FAIRE	03 à 15
■ LES POÊLES ET INSERTS À BOIS	16 à 69
■ LES POÊLES ET INSERTS À GRANULÉS	70 à 93
■ LES CUISINIÈRES	94 à 97
■ LES MATÉRIAUX ET COLORIS	100 à 103
■ LA GARANTIE GODIN	104
■ INDEX ALPHANUMÉRIQUE/ALPHABÉTIQUE	105-106

GODIN, *la maîtrise de la fonte*

04





La fonte, un matériau parfait pour restituer la chaleur

LA FABRICATION ET LE TRAVAIL DE LA FONTE CONSTITUENT UNE DE NOS PRINCIPALES ACTIVITÉS.

Elle est réalisée dans les Hauts de France. Grâce à ses qualités d'inertie, les appareils en fonte emmagasinent la chaleur et la restituent longtemps, de façon régulière.

Grâce à sa solidité, sa résistance, la FONTE a depuis longtemps acquis ses lettres de noblesse en matière de chauffage. Réfractaire et solide, elle permet de réaliser des moteurs thermiques performants et de haute qualité.

La FONTE peut avoir des formes complexes et originales destinées, soit à l'utilisation en chambre de combustion, soit en habillage extérieur décoratif, peint ou émaillé.



GODIN, *les autres matières*



Marcance

La céramique

Terme générique pour désigner indifféremment la terre cuite, la faïence, la porcelaine ou le grès, la CÉRAMIQUE est une matière noble, associée à une gamme d'appareils de chauffage GODIN.

Notre CÉRAMIQUE est à base de grès, mélange argileux façonné, séché, émaillé et cuit à très haute température : 1.235°C.

Les caractéristiques mécaniques de la CÉRAMIQUE GODIN, permettent la réalisation de pièces de toutes dimensions, fines ou épaisses, grâce à la très haute densité du mélange utilisé.

Nos poêles en céramique offrent ainsi une excellente résistance aux chocs thermiques, et une restitution harmonieuse de la chaleur, qui s'effectue de façon douce et régulière. Non poreuse, la céramique est facile à entretenir.



06

La céramique accumule la chaleur puis la diffuse doucement





La pierre bleue

La pierre bleue du Hainaut est une matière noble et naturelle. Elle emmagasine la chaleur pendant la chauffe et restitue lentement une chaleur douce et diffuse après l'extinction du feu.

Nous avons sélectionné la pierre bleue du Hainaut pour ses qualités, sa finition et son coloris.

La pierre, une matière naturelle et noble



L'acier pour une chaleur rapide et efficace

L'incontournable acier

Nous disposons dans nos ateliers de transformation et d'assemblage d'une technologie performante et de précision, qui nous permet de fabriquer des produits en ACIER de grande qualité.

Nous proposons différentes qualités de finitions : peint ou émaillé.



08



L'émail, résistance et élégance

L'émail

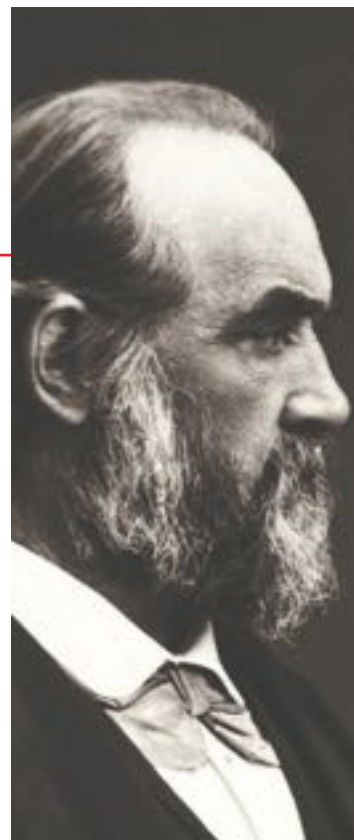
L'ÉMAIL est une couche vitrifiée déposée à haute température sur nos produits en fonte et en acier.

Si le procédé d'émaillage est reconnu comme un art décoratif, c'est grâce aux multiples possibilités qu'il offre en matière de rendu et de coloris.

L'ÉMAIL présente également des qualités techniques de protection sans équivalent.

Faciles d'entretien, nos produits émaillés vous accompagneront au quotidien pendant de nombreuses années.





GODIN, *l'héritage*

09

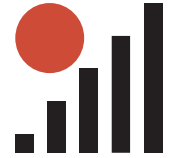
C'est en 1840, que Jean-Baptiste André GODIN crée la société qui porte toujours son nom aujourd'hui.

Il l'implante à Guise, dans le département de l'Aisne.

Forte de son savoir-faire, la marque propose aujourd'hui une large gamme de produits et est toujours implantée sur le même site.



Les *plus* produits



La gestion automatique de la combustion

Les Poêles à bois étanches équipés de cette technologie, permettent de réguler la combustion et le réglage de flamme avec une gestion électronique par télécommande thermostatique.

La régulation se fait par l'intermédiaire d'un registre automatisé asservie en fonction de la température détectée par la télécommande et par la consigne de l'utilisateur. L'air primaire et secondaire seront ainsi répartis afin d'optimiser le fonctionnement de l'appareil.

Une fois le système connecté au poêle, il suffit de donner une consigne de température et le registre adaptera l'allure du feu.

Avantages

- Economie
- Confort
- Qualité de combustion
- Régulation simple et à distance
- Fonctionnement sur secteur ou par batterie
- Testé et conforme à la Réglementation Thermique

10

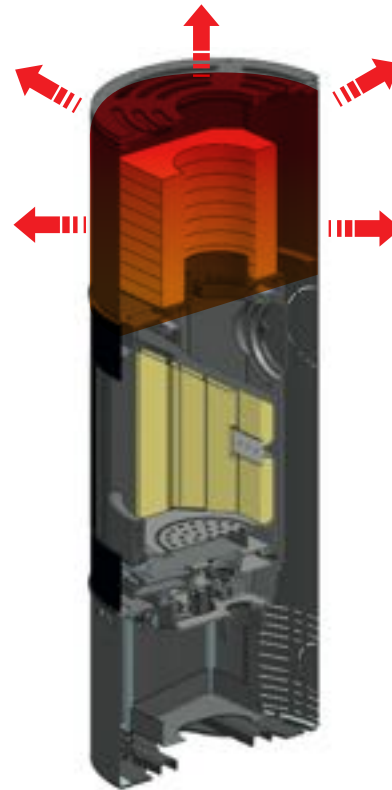




L'accumulateur de chaleur

Applicable à de nombreux poêles de la gamme, le kit accumulateur est constitué de briques d'accumulation réfractaire permettant d'obtenir une diffusion de chaleur pendant plusieurs heures.

Le système est jumelé en fonction de l'appareil avec un registre sur la partie supérieure afin d'activer plus rapidement l'accumulation et de réguler la diffusion.



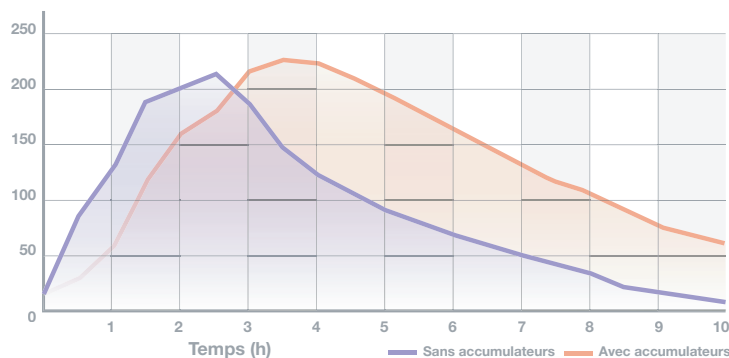
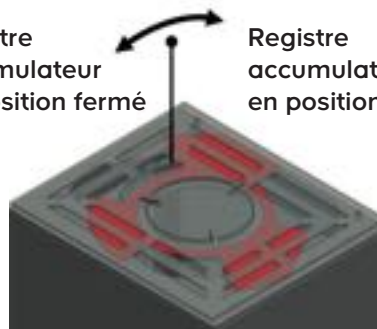
Accumulateur de chaleur réf. **965239**
(en option sur certains appareils)



Vue de dessus

Registre accumulateur en position fermé

Registre accumulateur en position ouvert



Comparaison de la température de l'air diffusé par l'appareil dans le temps avec ou sans accumulateurs.

Les *plus* produits



L'Éco Control

Notre système Éco Control permet de maîtriser la combustion grâce à :

Une étanchéité optimale couplée à un système de doubles parois qui assurent un contrôle précis des arrivées d'air.

Un système de canaux qui répartit et réchauffe l'air avant son arrivée dans la chambre de combustion ce qui induit un impact réduit sur l'environnement.

Les poêles équipés de ce système sont regroupés dans les pages suivantes et reconnaissables grâce au logo ci-dessus.

Un double système de registres :

+ 1 pour faciliter l'allumage : contrôle de l'air primaire et montée rapide du cœur de chauffe en température.

+ 1 autre assure une triple alimentation en air pour une optimisation maximale de la combustion.

Cette technologie apporte une combustion "haute performance" :

- Moins de cendres.
- Moins de résidus de combustion.
- Faible consommation de bois.
- Réglage instantané de la combustion selon vos besoins.



Les labels et réglementations

Nos poêles à bois et inserts à bois sont garantis 6 ans dans le respect des conditions d'installation, d'utilisation et d'entretien.

Consultez l'intégralité de notre garantie en page 104.



Ecodesign 2022

La norme Écodesign 2022 apporte de nouvelles informations aux particuliers sur les performances des appareils.

Les équipements de chauffage ont de meilleurs rendements énergétiques, ils sont plus économes en combustible.

Le label Flamme Verte

Nos appareils bénéficient du label Flamme Verte. Ce label distingue les appareils les plus performants pour leur rendement et le respect de l'environnement.

Le label Flamme Verte classe les appareils selon plusieurs critères, principalement :

- Le rendement.
- Le taux de Co.
- Les rejets de poussières.

Nous sommes adhérents au syndicat des énergies renouvelables.



13



Les poêles étanches

La réglementation thermique a pour objectif de limiter la consommation d'énergie des bâtiments neufs. Dans le secteur du chauffage, les appareils compatibles sont dits étanches.

Ils sont reconnaissables grâce à ce logo tout au long du catalogue.



Fabrication Française

Les produits porteurs du picto Fabrication Française sont reconnaissables grâce à cet élément tout au long du catalogue.

Le bois, *une énergie écologique*



Le feu de bois est source de bien-être, de détente et de plaisir. Les sensations qu'il procure sont largement dues à l'énergie utilisée : le bois en bûches.

Il génère un véritable éveil des sens, plaisir olfactif du bois qui se consume, odeurs variables selon les essences et le spectacle des flammes.

Cette énergie renouvelable et durable contribue à réduire les gaz à effet de serre.

Chaque arbre consommé peut être replanté.

Le bois, *une énergie économique*

14

✓ Choisir un poêle adapté à votre besoin

Avant d'acheter un poêle, il est important de vérifier qu'il corresponde au volume à chauffer. Il faut tenir compte également de l'isolation et de la configuration de l'habitation. Nos distributeurs vous guideront pour trouver le poêle qui vous donnera satisfaction.

✓ Les bonnes raisons de se chauffer au bois

Le bois est le combustible, le plus économique.

Notre gamme offre des produits de tailles différentes qui utilisent des bûches de 25 à 70 cm.

Énergie	Prix des énergies en euros/kWh**
Soleil	0 €
Bois déchiqueté	0,045 €
Bois bûches	0,045 €
Pompe à chaleur géothermique	0,073 €
Pompe à chaleur Air - Eau	0,087 €
Gaz de réseau	0,126 €
Fioul domestique	0,148 €
Bûche de bois densifiée	0,153 €
Granulés de bois en vrac	0,167 €
Electricité	0,176 €
Granulés de bois en sac	0,197 €
Gaz propane	0,199 €
Pétrole pour poêles	0,264 €

** kWh utiles - Source : AJENA Novembre 2022
selon étude ADEME/EDF. Source ADEME- Source ADEME/EDF

Choisissez

un poêle adapté à vos besoins

Davantage qu'un élément décoratif ou un chauffage d'appoint, l'achat d'un poêle ou un insert est un véritable projet qui reflète votre personnalité, et révèle votre style de vie.

Ainsi, il est essentiel d'aborder d'une part l'aspect technique, c'est-à-dire le type de chauffage que vous recherchez, et d'autre part la partie esthétique : quel type de poêle je souhaite dans ma pièce à vivre.

GODIN vous accompagne

Une étude personnalisée va permettre de prendre en compte les éléments clés de votre projet.

Le choix de votre poêle ou insert va dépendre :

- ✓ Des caractéristiques de votre habitation : maison ancienne, logement ancien rénové, habitation basse consommation régie par la Réglementation Thermique en vigueur.
- ✓ Du volume à chauffer,
- ✓ De vos attentes en terme de performance de chauffage,
- ✓ Du style de votre habitation et de vos goûts,
- ✓ Et bien sûr de vos contraintes d'espace, d'emplacement, et de budget.

Toutes ces informations vont nous aider à définir la puissance de votre appareil et vous guider dans le choix d'un modèle de poêle ou d'insert.



Poêle à bois
Montanay

ROSNAY

RÉF. 411106

16

Réf. 411106 - 7,2 kW

Classe énergétique: B

Rendement: 76,6 %.

Dimensions: H 125,1 x L 53,6 x P 40,6 cm.

Poids: 175 kg.

Combustible: bûches jusqu'à 33 cm.

Corps de chauffe: fonte.

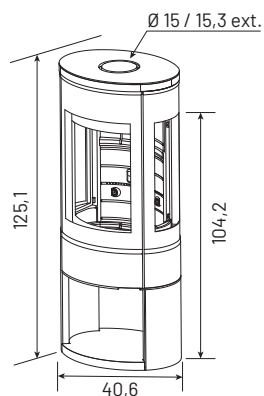
Habillage: acier peint noir.

Départ des fumées: dessus et arrière.

Distance du sol au-dessus de la buse de départ arrière: 104,2 cm.

Buse de départ: Ø150/153 mm ext.

Option: plaque de protection murale.





ARNEL

RÉF. 411107







ROSNAY

Réf. 411106 - 7,2 kW

Classe énergétique: B

Rendement: 76,6 %.

Dimensions: H 125,1 x L 53,6 x P 40,6 cm.

Poids: 175 kg.

Combustible: bûches jusqu'à 33 cm.

Corps de chauffe: fonte.

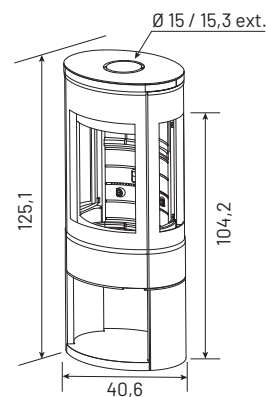
Habillage: acier peint noir.

Départ des fumées: dessus et arrière.

Distance du sol au-dessus de la buse de départ arrière: 104,2 cm.

Buse de départ: Ø150/153 mm ext.

Option: plaque de protection murale.



ARNEL

Réf. 411107 - 7,2 kW

Classe énergétique: B

Rendement: 76,6 %.

Dimensions: H 149,8 x L 53,6 x P 40,9 cm.

Poids: 195 kg.

Combustible: bûches jusqu'à 33 cm.

Corps de chauffe: fonte.

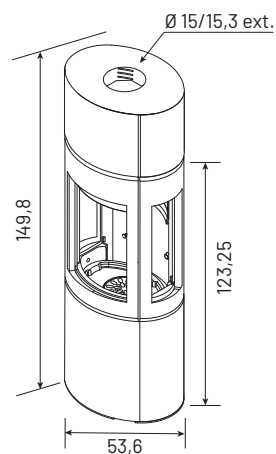
Habillage: acier peint noir.

Départ des fumées: dessus et arrière.

Distance du sol au-dessus de la buse de départ arrière: 123,2 cm.

Buse de départ: Ø 150/153 mm ext.

Options: accumulateur de chaleur Réf. 965239,
régulation automatique Réf. 965241,
plaque de protection murale
niches décoratives et plaques de sol.





COGGIA

Réf. 388142 - 9 kW

Classe énergétique : B

Rendement : 76,7 %.

Dimensions : H 92,4 x L 78 x P 45,3 cm.

Poids : 170 kg.

Combustible : bûches jusqu'à 50 cm.

Corps de chauffe : fonte.

Habillage : fonte.

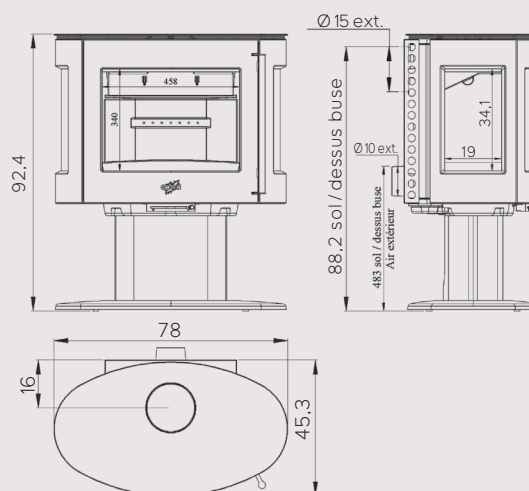
Départ des fumées : dessus et arrière.

Distance du sol au-dessus de la buse de départ : 88,2 cm.

Buse de départ : Ø 150 mm ext.

Le plus : foyer 3 vitres

pour une vision du feu panoramique.



COGGIA

RÉF. 388142

22





TERRASSON

RÉF. 400230

24





Réf. 400230 - 7,5 kW
Classe énergétique : B

Rendement: 75 %.

Dimensions: H 136,9 x L 55,4 x P 44,6 cm.

Poids: 184 kg.

Combustible: bûches jusqu'à 33 cm.

Corps de chauffe: fonte.

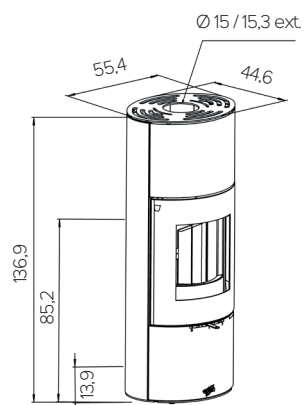
Habillage: acier peint noir ou gris platine.

Départ des fumées: dessus ou arrière.

Distance du sol au-dessus de la buse
de départ arrière: 85,2 cm.

Buse de départ: Ø 150/153 mm ext.

Options : accumulateur de chaleur **Réf. 965239**
et niches décoratives.



GAUCHIN

RÉF. 400231

26

Réf. 400231 - 7,5 kW

Classe énergétique : B

Rendement : 75 %.

Dimensions : H 111,7 x L 55,4 x P 44,6 cm.

Poids : 162 kg.

Combustible : bûches jusqu'à 33 cm.

Corps de chauffe : fonte.

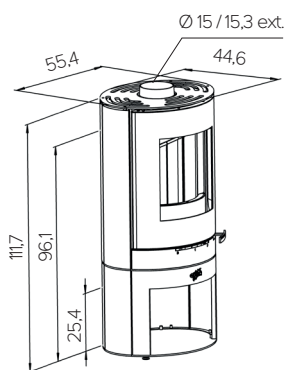
Habillage : acier peint noir.

Départ des fumées : dessus ou arrière.

Distance du sol au-dessus de la buse de départ arrière : 96,1 cm.

Buse de départ : Ø 150/153 mm ext.

Option : plaque de protection murale.





THENON

Réf. 400232 - 7,5 kW

Classe énergétique: B

Rendement: 75 %.

Dimensions: H 138 x Ø 50 cm.

Poids: 220 kg.

Combustible: bûches jusqu'à 33 cm.

Corps de chauffe: fonte.

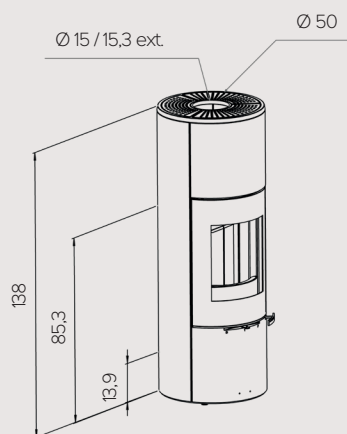
Habillage: acier peint noir et côtés rouge, gris platine ou blanc.

Départ des fumées: dessus ou arrière.

Distance du sol au-dessus de la buse de départ arrière: 85,3 cm.

Buse de départ: Ø 150/153 mm ext.

Options : accumulateur de chaleur **Réf. 965239**
et plaque de sol en acier.





TAMARIS

Réf. 411110 - 7,5 kW

Classe énergétique: B

Rendement: 75 %.

Dimensions: H 110,8 x L 62,7 x P 45,7 cm.

Poids: 169 kg.

Combustible: bûches jusqu'à 33 cm.

Corps de chauffe: fonte.

Habillage: acier peint noir.

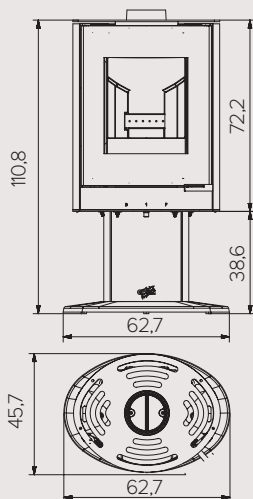
Distance du sol au-dessus de la buse

de départ arrière: 87 cm.

Départ des fumées: dessus ou arrière.

Buse de départ: Ø 150/153 mm ext.

Option : plaque de sol en acier.



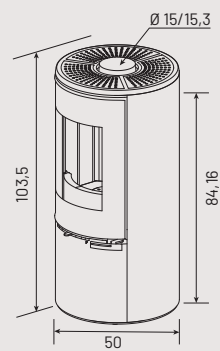




CASTRIES

Réf. 400220 - 7,5 kW
Classe énergétique : B

Rendement: 75 %.
 Dimensions: H 103,5 x Ø 50 cm.
 Poids: 169 kg.
 Combustible: bûches jusqu'à 33 cm.
 Corps de chauffe: fonte.
 Habillage: acier peint noir.
 Départ des fumées: dessus et arrière.
 Distance du sol au-dessus de la buse de départ arrière: 135 cm.
 Buse de départ: Ø 150/153 mm ext.



MONTANAY

Réf. 400219 - 7,5 kW

Classe énergétique: B

Rendement: 75 %.

Dimensions: H 103 x Ø 50 cm.

Combustible: bûches jusqu'à 33 cm.

Corps de chauffe: fonte.

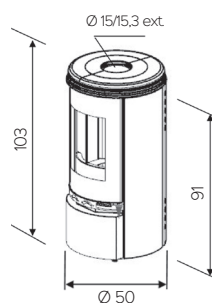
Habillage: acier peint noir et pierre bleue du Hainaut poncée.

Départ des fumées: dessus.

Distance du sol au-dessus de la buse de départ arrière: 91 cm.

Buse de départ: Ø 150/153 mm ext.

Options: régulation automatique Réf. 965241, niches décoratives, plaque de protection murale et plaque au sol.



Pierre bleue du Hainaut poncée





BRIMONT

VERSION ÉTANCHE - Faible profondeur

Réf. 410101 - 10 kW

Classe énergétique : B

Rendement: 75,1 %.

Dimensions: H 116,5 x L 82 x P 46,5 cm.

Poids: 188 kg.

Combustible: bûches jusqu'à 50 cm.

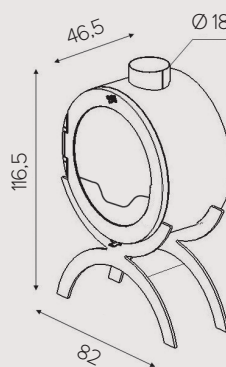
Corps de chauffe: fonte.

Habillage: acier peint noir.

Départ des fumées: dessus.

Buse de départ: Ø 180 mm ext.

Option: plaque de protection murale.





GALEY sur pied

Réf. 388106 - 7 kW

Classe énergétique : B

Rendement: 75,1 %.

Dimensions: H 113 x L 63 x P 45 cm.

Poids: 100 kg.

Combustible: bûches jusqu'à 45 cm.

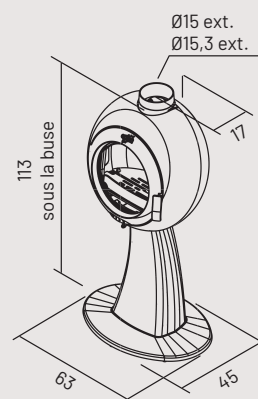
Corps de chauffe: fonte.

Habillage: fonte.

Coloris: peint noir.

Départ des fumées: dessus.

Buse de départ: Ø 150/153 mm ext.



GALEY mural

Réf. 388102 - 7 kW

Classe énergétique : B

Rendement: 75,1 %.

Dimensions: Ø 60 x P 40 cm.

Poids: 80 kg.

Combustible: bûches jusqu'à 45 cm.

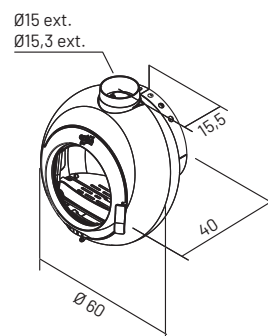
Corps de chauffe: fonte.

Habillage: fonte.

Coloris: peint noir.

Départ des fumées: dessus.

Buse de départ: Ø 150/153 mm ext.



BAGUÉRA DF

RÉF. 420003

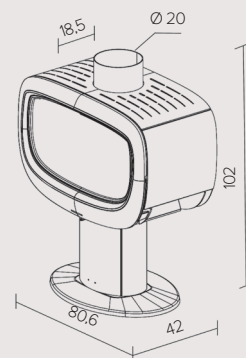
POËLE DOUBLE FACE





Réf. 420007 - 9,1 kW
Classe énergétique : A

Rendement: 79,9 %.
 Dimensions: H 102 x L 80,6 x P 42 cm.
 Poids: 170 kg.
 Combustible: bûches jusqu'à 50 cm.
 Corps de chauffe: fonte.
 Habillage: acier peint noir.
 Départ des fumées: dessus.
 Buse de départ: Ø 200 mm ext.

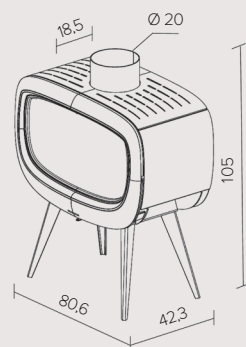


BAGATELLE



Réf. 420006 - 9,1 kW
Classe énergétique : A

Rendement: 79,9 %.
 Dimensions: H 105 x L 80,6 x P 42,3 cm.
 Poids: 170 kg.
 Combustible: bûches jusqu'à 50 cm.
 Corps de chauffe: fonte.
 Habillage: acier peint noir.
 Départ des fumées: dessus.
 Buse de départ: Ø 200 mm ext.

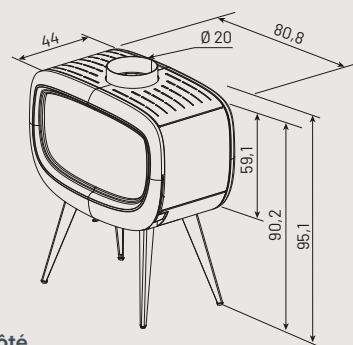


BAGUÉRA



Réf. 420003 - 10 kW
Classe énergétique : B

Rendement: 79,9 %.
 Dimensions: H 95,1 x L 80,8 x P 44 cm.
 Poids: 180 kg.
 Combustible: bûches jusqu'à 50 cm.
 Corps de chauffe: fonte.
 Habillage: acier peint noir.
 Départ des fumées: dessus.
 Buse de départ: Ø 200 mm ext.



Le plus: foyer double-face
avec vision du feu de chaque côté.



BAGUÉRA DF

PETIT CHINON



Réf. 362112 - 8,5 kW

Classe énergétique : A

Rendement: 75,4 %.

Dimensions: H 67 x L 69 x P 39,8 cm.

Poids: 113 kg.

Combustible: bûches jusqu'à 55 cm.

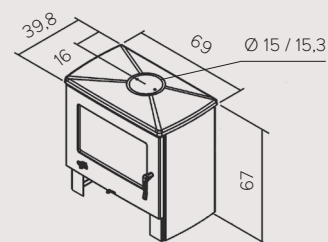
Corps de chauffe: fonte.

Habillage: acier émaillé.

Départ des fumées: dessus et arrière.

Distance du sol au-dessus de la buse de départ arrière: 57,6 cm.

Buse de départ: Ø 150/153 mm ext.



CHINON



Réf. 362113 - 8,5 kW

Classe énergétique : A

Rendement: 75,4 %.

Dimensions: H 91,5 x L 69 x P 39,8 cm.

Poids: 131 kg.

Combustible: bûches jusqu'à 55 cm.

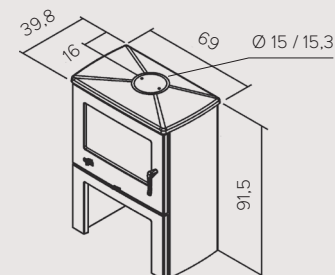
Corps de chauffe: fonte.

Habillage: acier émaillé.

Départ des fumées: dessus et arrière.

Distance du sol au-dessus de la buse de départ arrière: 82 cm.

Buse de départ: Ø 150/153 mm ext.



GRAND CHINON ÉTUVE



Réf. 362115 - 11 kW

Classe énergétique : A

Rendement: 75,8 %.

Dimensions: H 113 x L 69 x P 39,8 cm.

Poids: 155 kg.

Combustible: bûches jusqu'à 55 cm.

Corps de chauffe: fonte.

Habillage: acier émaillé.

Départ des fumées: dessus et arrière.

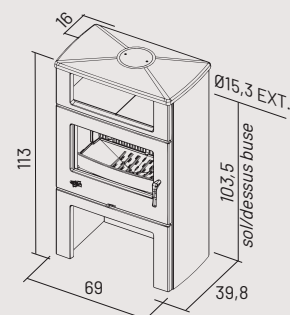
Distance du sol au-dessus de la buse de départ arrière: 103,5 cm.

Buse de départ: Ø 150/153 mm ext.

Existe aussi en version Grand Chinon

Réf. 362114 - 11 kW. Classe énergétique : A

Mêmes caractéristiques techniques que le modèle "étuve".



GRAND CHINON

RÉF. 362114



ÉCLIPSE

Réf. 388118 - 8 kW

Classe énergétique : A

Rendement: 77 %.

Dimensions: H 80 x L 71,5 x P 39,5 cm.

Poids: 138 kg.

Combustible: bûches jusqu'à 50 cm.

Corps de chauffe: fonte.

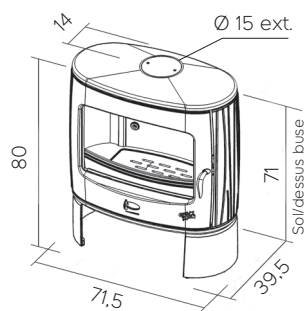
Habillage: fonte.

Coloris: peint noir.

Départ des fumées: dessus et arrière.

Distance du sol au-dessus de la buse de départ arrière: 71 cm.

Buse de départ: Ø 150/153 mm ext.



ÉLIOT

Réf. 388131 - 8 kW

Classe énergétique : A

Rendement: 77 %.

Dimensions: H 89,9 x L 71,9 x P 40,8 cm.

Poids: 160 kg.

Combustible: bûches jusqu'à 50 cm.

Corps de chauffe: fonte.

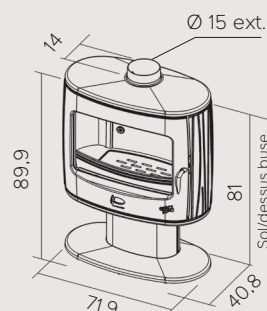
Habillage: fonte.

Coloris: peint noir.

Départ des fumées: dessus et arrière.

Distance du sol au-dessus de la buse de départ arrière: 81 cm.

Buse de départ: Ø 153 mm ext.





MIRANDE

Réf. 388144 - 8,5 kW

Classe énergétique: A

Rendement: 76,6 %.

Dimensions: H 101,2 x L 45 x P 44,3 cm.

Poids: 110 kg.

Combustible: bûches jusqu'à 33 cm.

Corps de chauffe: fonte doublée
en matière minérale.

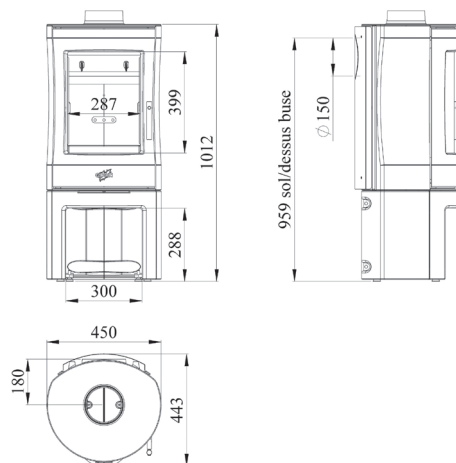
Habillage: fonte.

Coloris: peint noir.

Départ des fumées: dessus et arrière.

Distance du sol au-dessus de la buse
de départ arrière: 95,9 cm.

Buse de départ: Ø 150/153 mm ext.



MAZAMET

Réf. 388145 - 8,5 kW

Classe énergétique : A

Rendement: 76,6 %.

Dimensions: H 103,9 x ø 50 cm.

Poids: 125 kg.

Combustible: bûches jusqu'à 33 cm.

Corps de chauffe: fonte doublée en matière minérale.

Habillage: fonte.

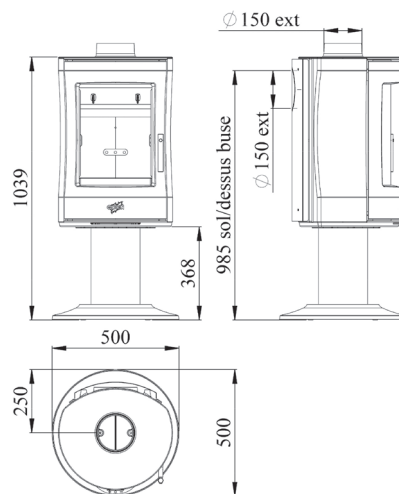
Coloris: peint noir.

Départ des fumées: dessus et arrière.

Distance du sol au-dessus de la buse

de départ arrière: 99,1 cm.

Buse de départ: Ø 150/153 mm ext.





ÉQUIRRE

Pied fixe

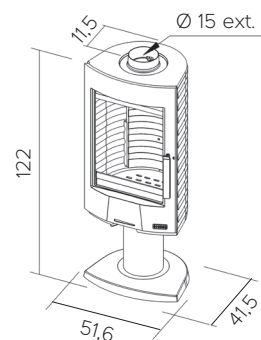
Pied tournant à 360°

Réf. 389130 - 7,5 kW
Classe énergétique : A

Réf. 389131 - 7,5 kW
Classe énergétique : A

Rendement: 76,7 %.
Dimensions: H 122 x L 51,6 x P 41,5 cm.
Poids: 138 kg.
Combustible: bûches jusqu'à 33 cm.
Corps de chauffe: fonte.
Habillage: fonte.
Coloris: peint noir.
Départ des fumées: dessus.
Buse de départ: Ø 150/153 mm ext.

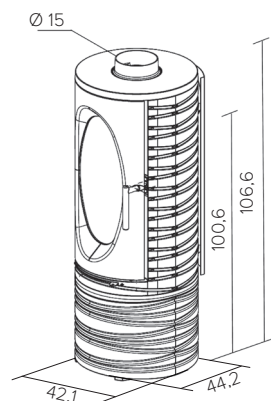
Caractéristiques techniques identiques - **Réf: 389130.**



TALISMAN

Réf. 420012 - 8 kW
Classe énergétique : A

Rendement: 78,6 %.
Dimensions: H 106,6 x L 42,1 x P 44,2 cm.
Poids: 125 kg.
Combustible: bûches jusqu'à 33 cm et briquettes.
Corps de chauffe: fonte.
Habillage: fonte.
Coloris: peint noir.
Départ des fumées: dessus et arrière.
Distance du sol au-dessus de la buse de départ arrière: 100,6 cm.
Buse de départ: Ø 150/153 mm ext.



CLAIRVOY

Réf. 411104 - 7,8 kW

Classe énergétique : A

Rendement: 76,5 %.

Dimensions: H 106 x L 68 x P 52 cm.

Poids: 170 kg.

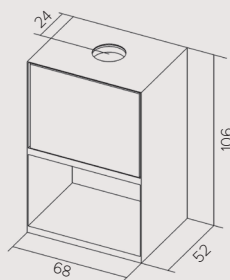
Combustible: bûches jusqu'à 50 cm.

Corps de chauffe: fonte.

Habillage: fonte et acier peint anthracite.

Départ des fumées: dessus.

Buse de départ: Ø 150 mm ext.



TOBIAS

Réf. 411108 - 7,8 kW

Classe énergétique : A

Rendement: 76,5 %.

Dimensions: L 104,9 x P 53,9 cm.

Poids: 150 kg.

Combustible: bûches jusqu'à 50 cm.

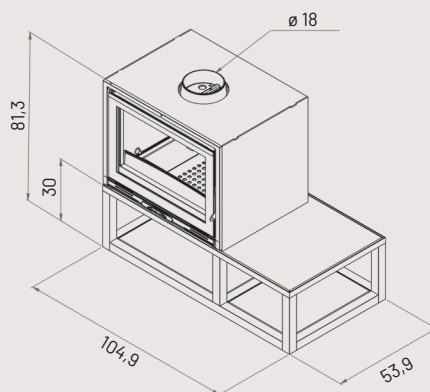
Corps de chauffe: fonte.

Habillage: acier.

Coloris: peint noir.

Départ des fumées: dessus

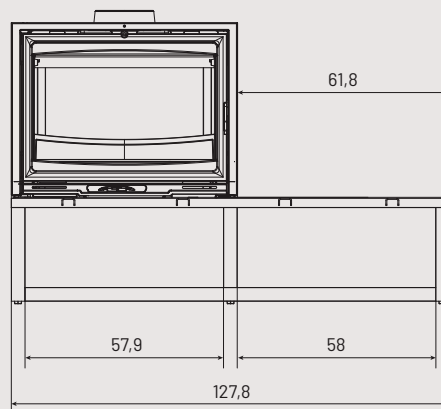
Buse de départ: Ø 180 mm int.



48

BEAUPRÉ

Réf. 411109 - 10 kW





MIELAN

RÉF. 411113 - PORTE FONTE

RÉF. 411112 - PORTE VITRÉE

50

Réf. 411113 Porte fonte - 12 kW

Réf. 411112 Porte vitrée - 12 kW

Classe énergétique: B

Rendement: 76,5 %.

Dimensions: H 88,9 x L 132,4 x P 60 cm.

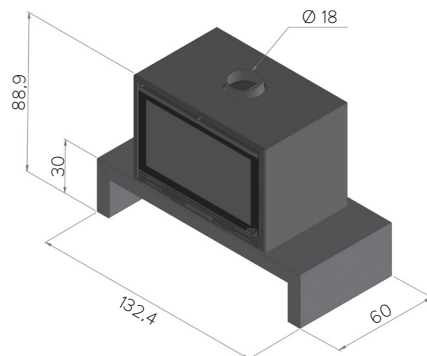
Combustible: bûches jusqu'à 65 cm.

Corps de chauffe: fonte.

Habillage: acier peint noir.

Départ des fumées: dessus.

Buse de départ: Ø 180 mm int.







GRAND BOIS

Réf. 368102 - 10,5 kW

Classe énergétique: A

Rendement: 75,6 %.

Dimensions: H 100 x L 87 x P 52 cm.

Poids: 180 kg.

Combustible: bûches jusqu'à 65 cm.

Corps de chauffe: fonte.

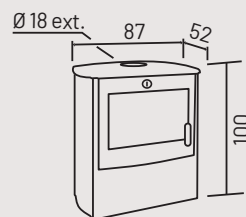
Habillage: acier.

Départ des fumées: dessus.

Buse de départ: Ø 180 mm ext.

Réserve à bûches.

Option: kit TURBO 2 vitesses - Réf. 965013.



FLORAC

Réf. 400211 - 7,5 kW

Classe énergétique : A

Rendement: 79 %.

Dimensions: H 91,3 x L 84 x P 43,1 cm.

Poids : 140 kg.

Combustible: bûches jusqu'à 50 cm.

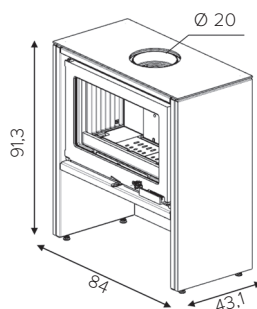
Corps de chauffe: fonte doublée
en matière minérale.

Habillage: fonte et décor peinture haute température.

Départ des fumées: dessus et arrière.

Distance du sol au-dessus de la buse
de départ arrière: 82 cm.

Buse de départ: Ø 200 mm int.



ÉCO



Réf. 363105 - 11 kW
Classe énergétique : A

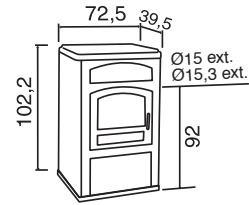
Rendement : 75,8 %.
Dimensions : H 102,2 x L 72,5 x P 39,5 cm.
Poids : 205 kg.
Combustible : bûches jusqu'à 55 cm.
Corps de chauffe : fonte.
Habillage : fonte, acier et céramique.
Coloris : peint noir avec habillage céramique.

Départ des fumées : dessus et arrière.
Distance du sol au-dessus de la buse de départ arrière : 92 cm.
Buse de départ : Ø 150/153 mm ext.

Réserve à bûches + four.

Option : porte verre four - Réf. 965002 pour utilisation en four à pizza (livrée séparément : à monter). Four : H 16,5 x L 49 x P 23 cm.

Existe aussi en version émaillée - Réf. 363102



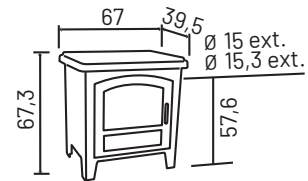
Réf. 362101 - 8,5 kW
Classe énergétique : A

Rendement : 75,4 %.
Dimensions : H 67,3 x L 67 x P 39,5 cm.
Poids : 115 kg.
Combustible : bûches jusqu'à 55 cm.
Corps de chauffe : fonte.
Habillage : acier.
Peint noir avec décor tôle peinte noire ou acier émaillé.

Départ des fumées : arrière et dessus.
Distance du sol au-dessus de la buse de départ arrière : 57,6 cm.
Buse de départ : Ø 150/153 mm ext.

Chargement avant et latéral, ouverture 16,5 x 23 cm.

Régulation thermostatique.



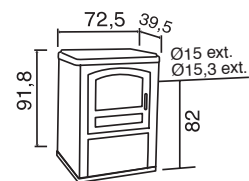
Réf. 363104 - 8,5 kW
Classe énergétique : A

Rendement : 75,4 %.
Dimensions : H 91,8 x L 72,5 x P 39,5 cm.
Poids : 183 kg.
Combustible : bûches jusqu'à 55 cm.
Corps de chauffe : fonte.
Habillage : fonte, acier et céramique.

Départ des fumées : dessus et arrière.
Distance du sol au-dessus de la buse de départ arrière : 82 cm.
Buse de départ : Ø 150/153 mm ext.

Réserve à bûches.

Existe aussi en version émaillée - Réf. 363101





CHAMONIX XXL

Décor acier émaillé



**EXISTE AUSSI EN
VERSION CÉRAMIQUE**

Réf. 350104 - 12 kW
Classe énergétique : A

Rendement: 77,9 %.
Dimensions: H 120,6 x L83,2 x P 50 cm.
Poids: 270 kg.
Combustible: bûches jusqu'à 60 cm.

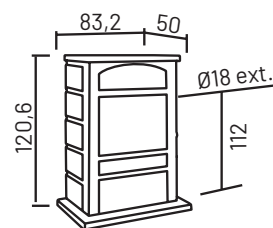
Régulation thermostatique.

Corps de chauffe: intérieur fonte et béton réfractaire.
Habillage: fonte + acier.

Peint noir avec côtés panneaux émaillés sahara.

Départ des fumées: arrière ou dessus.
Distance du sol au-dessus de la buse de départ arrière: 112 cm.
Buse de départ: Ø 180 mm ext.

Options: Porte verre four - **Réf. 965005**
pour utilisation en four à pizza
(livrée séparément: à monter).
Four: H 27 x L 53 x P 28 cm.
Côtés émaillés - **Réf. 0148.**
Couvercle émaillé - **Réf. 965006.**





PETIT CARVIN

Réf. 366102 - 9 kW

Classe énergétique : A

Rendement : 76,26 %.

Dimensions : H 78,5 x L 70 x P 46 cm.

Poids : 150 kg.

Combustible : bûches jusqu'à 57 cm.

Chargement : avant et latéral.

Régulation thermostatique.

Corps de chauffe : fonte.

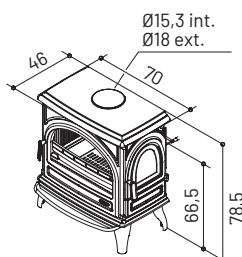
Habillage : fonte émaillée ou peint noir.

Départ des fumées : dessus et arrière.

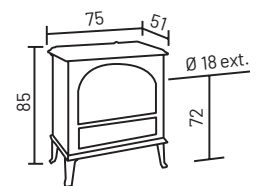
Distance du sol au-dessus de la buse

de départ arrière : 66,5 cm.

Buse de départ : Ø 153 mm int., 180 mm ext.



CARVIN



Réf. 366101 - 11 kW

Classe énergétique : A

Rendement : 76,2 %.

Dimensions : H 85 x L 75 x P 51 cm.

Poids : 188 kg.

Combustible : bûches jusqu'à 65 cm.

Chargement : avant et latéral.

Régulation thermostatique.

Corps de chauffe : fonte.

Habillage : fonte émaillée ou peint noir.

Départ des fumées : dessus et arrière.

Distance du sol au-dessus de la buse

de départ arrière : 72 cm.

Buse de départ : Ø 180 mm ext.

Existe aussi en version gaz : **Carvin gaz Réf. 366401.**





COURANCES

Réf. 388113 - 10,5 kW
Classe énergétique : A

Rendement: 77,8 %.

Dimensions: H 78,7 x L 67,5 x P 52 cm.

Poids: 178 kg.

Combustible: bûches jusqu'à 50 cm.

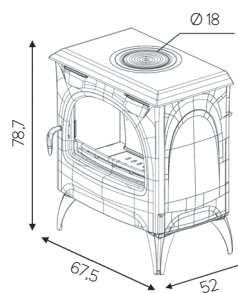
Corps de chauffe: fonte.

Habillage: peint noir ou fonte émaillée.

Départ des fumées: dessus et arrière.

Distance du sol au-dessus de la buse de départ arrière: 69 cm.

Buse de départ: Ø 180 mm ext.



SECLIN



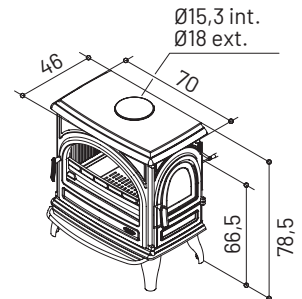
Réf. 366109 - 9 kW
Classe énergétique : A

Rendement: 76,26 %.
Dimensions: H 78,5 x L 70 x P 46 cm.
Poids: 150 kg.
Combustible: bûches jusqu'à 57 cm.

Régulation thermostatique.

Corps de chauffe: fonte.
Habillage: fonte.
Coloris: peint noir.

Départ des fumées: dessus et arrière.
Distance du sol au-dessus de la buse de départ: 66,5 cm.
Buse de départ: Ø 153 mm int., Ø 180 mm ext.



CANADIEN



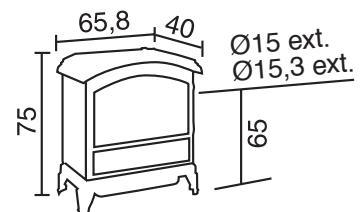
Réf. 310103 - 9 kW
Classe énergétique : A

Rendement: 79,3 %.
Dimensions: H 75 x L 65,8 x P 40 cm.
Poids: 135 kg.
Combustible: bûches jusqu'à 50 cm.
Chargement: avant et dessus.

Corps de chauffe: fonte.
Habillage: fonte.
Coloris: peint noir.

Départ des fumées: arrière horizontal ou vertical
par buse coudée fournie.
Distance du sol au-dessus de la buse de départ arrière: 65 cm.
Buse de départ: Ø 150/153 mm ext.

Option: plaque de sol rectangulaire en verre - Réf. 965144.



FONTEVAL

Réf. 389143 - 10 kW

Classe énergétique : A

Rendement: 79,4 %.

Dimensions: H 75 x L 67 x P 45 cm.

Poids: 133 kg.

Combustible: bûches jusqu'à 50 cm.

Corps de chauffe: fonte.

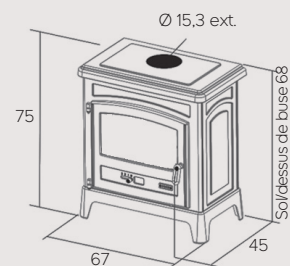
Habillage: fonte.

Coloris: peint noir.

Départ des fumées: dessus et arrière.

Distance du sol au-dessus de la buse de départ arrière: 68 cm.

Buse de départ: Ø 150/153 mm ext.





MARCANCE

Réf. 630135 - 7,8 kW

Classe énergétique : A

Rendement: 76,5 %.

Dimensions: H 103,4 x L 95,6 x P 56,6 cm.

Poids: 450 kg.

Combustible: bûches jusqu'à 50 cm et briquelettes.

Corps de chauffe: fonte.

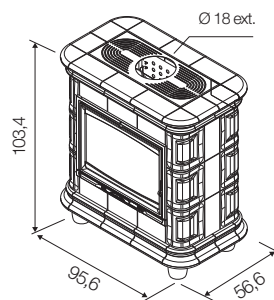
Habillage: céramique blanc ou biscuit avec motif.

Départ des fumées: dessus.

Buse de départ: Ø 180 mm ext.

Existe en version **turbo**

Réf. 630145 - 7,8 kW.



CONSTANCE 2

Réf. 630142 - 10 kW

Classe énergétique : A

Rendement: 81,1 %.

Dimensions: H 103,4 x L 104,2 x P 69,1 cm.

Poids: 450 kg.

Combustible: bûches jusqu'à 55 cm.

Corps de chauffe: fonte avec façade laitonée.

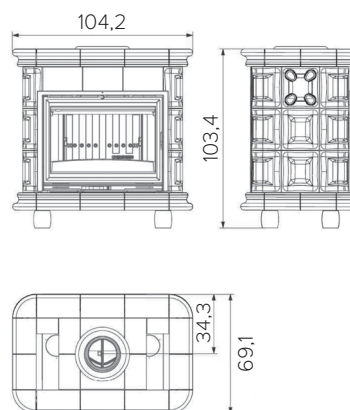
Habillage: fonte et céramique blanc ou biscuit.

Départ des fumées: dessus.

Buse de départ: Ø 180 mm ext.

Existe en version **turbo**

Réf. 630152 - 10 kW.



BRÛLHAUT

Porte et vitre galbées

Réf. 364102 - 14 kW

Classe énergétique: B

Rendement: 75,1 %.

Dimensions: H 124 x L 77,4 x P 48,9 cm.

Visibilité porte galbée: L 48,4 x H 56,4 cm.

Poids: 200 kg.

Combustible: bûches jusqu'à 50 cm.

Régulation thermostatique.

Passage d'air en haut de la vitre.

Corps de chauffe: fonte.

Habillage: acier.

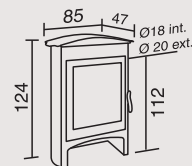
Peint noir et côtés acier émaillé.

Départ des fumées: arrière ou dessus.

Distance du sol au-dessus de la buse

de départ arrière: 112 cm.

Buse de départ: Ø 180 mm int., 200 mm ext.



62

BRÛLHAUT

Porte et vitre plates

Réf. 364105 - 14 kW

Classe énergétique: B

Rendement: 75,1 %.

Dimensions: H 145 x L 85 x P 47 cm.

Visibilité porte plate: L 45,6 x H 54,9 cm.

Poids: 215 kg.

Combustible: bûches jusqu'à 50 cm.

Régulation thermostatique.

Passage d'air en haut de la vitre.

Corps de chauffe: fonte.

Habillage: acier.

Peint noir avec décor acier émaillé.

Départ des fumées: arrière et dessus.

Distance du sol au-dessus de la buse

de départ arrière: 132,5 cm.

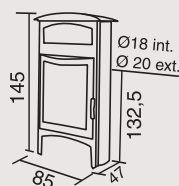
Buse de départ: Ø 180 mm int.,

200 mm ext.

Porte verre four - Réf. 965002

pour utilisation en four à pizza.

Four: H 17 x L 49 x P 24 cm.





ROLLING 2

Réf. 369158 - 9 kW

Classe énergétique : A

Rendement : 77,3 %.

Dimensions : H 136 x L 72 x P 42 cm.

Poids : 175 kg.

Combustible : bûches jusqu'à 40 cm.

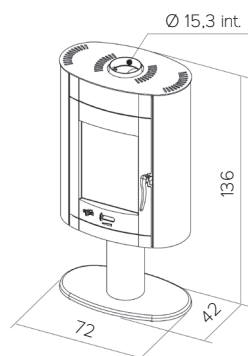
Corps de chauffe : fonte.

Habillage : acier peint et émaillé.

Départ des fumées : dessus et arrière.

Distance du sol au-dessus de la buse de départ arrière : 128 cm.

Buse de départ : Ø 153 mm int.



VILLETEAU

Réf. 369130 - 9 kW - Sortie dessus

Réf. 369131 - 9 kW - Sortie arrière

Classe énergétique: A

Rendement: 77,3 %.

Dimensions: H 127,9 x L 71,1 x P 41,2 cm.

Combustible: bûches jusqu'à 40 cm.

Corps de chauffe: fonte.

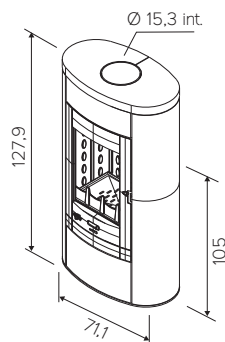
Habillage: pierre.

Départ des fumées: dessus et arrière.

Distance du sol au-dessus de la buse

de départ arrière: 105 cm.

Buse de départ: Ø 153 mm int.





DÉCOR ÉMAILLÉ

BIODESIGN 2



Réf. 369107 - 9 kW

Classe énergétique : A

Rendement: 77,3 %.

Dimensions: H 116,7 x L 72 x P 42 cm.

Poids: 175 kg.

Combustible: bûches jusqu'à 40 cm.

Corps de chauffe: fonte.

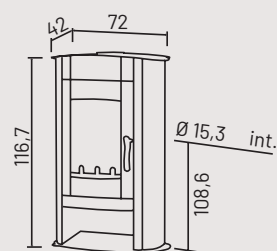
Habillage: acier peint et émaillé.

Départ des fumées: dessus et arrière.

Distance du sol au-dessus de la buse

de départ arrière: 108,6 cm.

Buse de départ: Ø 153 mm int.



Porte galbée.

Options : protection murale et plaque de sol en verre.



MODANE



3 DIMENSIONS DISPONIBLES

MODANE 85-F

Réf. 660212 - 12 kW

Classe énergétique : B

Rendement : 76,5 %.

Dimensions : H 62 x L 86 x P 49,5 cm.

Poids : 156 kg.

Combustible : bûches jusqu'à 65 cm.

Corps de chauffe : fonte.

Habillage : fonte.

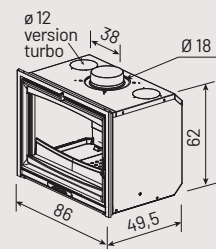
Coloris : peint noir.

Départ des fumées : dessus.

Buse de départ : Ø 180 mm ext.

Existe en version

TURBO - Réf. 660214



MODANE 75-F

Réf. 660208 - 10 kW

Classe énergétique : A

Rendement : 81,1 %.

Dimensions : H 62 x L 76 x P 49,5 cm.

Poids : 136 kg.

Combustible : bûches jusqu'à 55 cm.

Corps de chauffe : fonte.

Habillage : fonte.

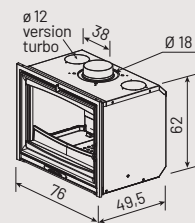
Coloris : peint noir.

Départ des fumées : dessus.

Buse de départ : Ø 180 mm ext.

Existe en version

TURBO - Réf. 660210



MODANE 65-F

Réf. 660204 - 7,8 kW

Existe en version Ø 150 - Réf. 660200 - 7,8 kW

Classe énergétique : B

Rendement : 76,5 %.

Dimensions : H 55 x L 66 x P 43,5 cm.

Poids : 105 kg.

Combustible : bûches jusqu'à 55 cm.

Corps de chauffe : fonte.

Habillage : fonte.

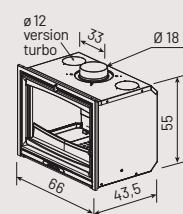
Coloris : peint noir.

Départ des fumées : dessus.

Buse de départ : Ø 180 mm ext.

Existe en version TURBO - Réf. 660206

Existe en version TURBO Ø 150 - Réf. 660202



PORTE VITRÉE

3 DIMENSIONS DISPONIBLES

MODANE 85-V

Réf. 660213 - 12 kW

Classe énergétique : B

Rendement : 76,5 %.

Dimensions : H 62 x L 86 x P 49,5 cm.

Poids : 156 kg.

Combustible : bûches jusqu'à 65 cm.

Corps de chauffe : fonte.

Habillage : fonte.

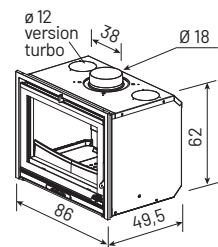
Coloris : peint noir.

Départ des fumées : dessus.

Buse de départ : Ø 180 mm ext.

Existe en version

TURBO - Réf. 660215



En version standard les inserts **MODANE**, fonte et vitrée, sont disponibles avec une évacuation des fumées en Ø 180 mm. Pour une simplicité d'installation dans le cadre de la rénovation, les inserts **MODANE 65** sont également proposés en Ø 150 mm. Les performances de l'appareil restent inchangées.

MODANE 75-V

Réf. 660209 - 10 kW

Classe énergétique : A

Rendement : 81,1 %.

Dimensions : H 62 x L 76 x P 49,5 cm.

Poids : 136 kg.

Combustible : bûches jusqu'à 55 cm.

Corps de chauffe : fonte.

Habillage : fonte.

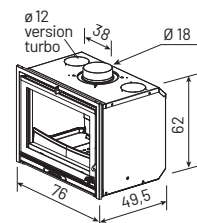
Coloris : peint noir.

Départ des fumées : dessus.

Buse de départ : Ø 180 mm ext.

Existe en version

TURBO - Réf. 660211



MODANE 65-V

Réf. 660205 - 7,8 kW

Existe en version Ø 150 - Réf. 660201 - 7,8 kW

Classe énergétique : B

Rendement : 76,5 %.

Dimensions : H 55 x L 66 x P 43,5 cm.

Poids : 105 kg.

Combustible : bûches jusqu'à 55 cm.

Corps de chauffe : fonte.

Habillage : fonte.

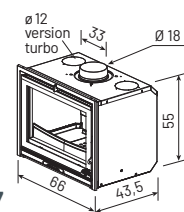
Coloris : peint noir.

Départ des fumées : dessus.

Buse de départ : Ø 180 mm ext.

Existe en version TURBO - Réf. 660207

Existe en version TURBO Ø 150 - Réf. 660203



PORTE FONTE - AVEC TURBINE



INSERT 3258

Réf. 3258 - 10,5 kW

Classe énergétique: B

Rendement: 75,6 %.

Turbo 2 vitesses.

Dimensions: H 67,4 x L 69,5 x P 43,5 cm.

Façade visible: H 59,5 x L 71 cm.

Poids: 150 kg.

Combustible: bûches jusqu'à 63 cm.

Corps de chauffe: fonte.

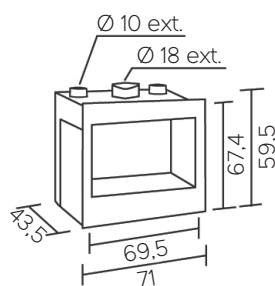
Habillage: fonte.

Coloris: peint noir.

Départ des fumées: dessus.

Buse de départ: Ø 180 mm ext.

Bouches d'air chaud de Ø 100 mm ext.



CUBE

Réf. 388117 - 8 kW

Classe énergétique : A

Rendement : 76,8 %.

Dimensions : H 65,7 x L 65 x P 41,1 cm.

Poids : 107 kg.

Combustible : bûches jusqu'à 45 cm.

Corps de chauffe : fonte.

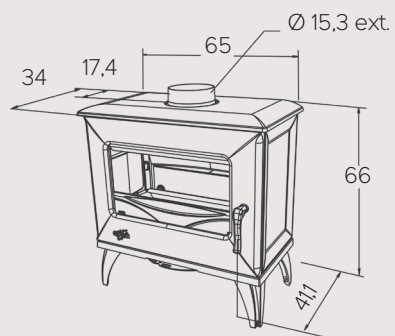
Habillage : fonte.

Coloris : peint noir uniquement.

Départ des fumées : dessus et arrière.

Distance du sol au-dessus de la buse de départ arrière : 56,7 cm.

Buse de départ : Ø 150/153 mm ext.



Notre sélection de poêles à granulés GODIN



Grâce à son expertise sur les poêles à bois, GODIN propose également une collection de poêles à granulés, développés par notre bureau d'étude et une collaboration avec un partenaire européen.

Découvrez notre gamme qui présente une grande diversité de styles pour s'adapter à tous les goûts et les intérieurs. Certains modèles sont étanches, et peuvent donc être installés dans des habitations soumises la Réglementation Thermique en vigueur.

Vous pouvez nous retrouver sur le site www.godin.fr

Issu du bois, le granulé ou pellet est un combustible à haut pouvoir calorifique qui contient très peu d'humidité. Son rendement est donc élevé.

Les caractéristiques de chaque appareil sont identifiées par des pictogrammes. Vous les retrouverez à chaque présentation de modèle dans le catalogue.



Ventilation

L'air chaud est pulsé par un ventilateur.



Double ventilation

Ce système permet de pulser de l'air chaud dans une pièce adjacente.



Moteur débrayable

Il permet de suspendre totalement la ventilation. Le poêle fonctionne alors par convection naturelle.



Éco mode

L'appareil s'arrête une fois la température souhaitée atteinte. Il se remet en route lorsqu'elle devient inférieure à celle désirée.



Chronothermostat

L'appareil dispose de plusieurs plages horaires programmables.



Timer

Fonction compte à rebours permettant de programmer la Marche / Arrêt de l'appareil.



Gestion Automatique de la Combustion

La gestion de l'équilibre combustible / air de combustion s'effectue de manière automatique.



Sortie d'air chaud avant

L'air chaud est pulsé sur l'avant de l'appareil.



Sortie d'air chaud dessus

L'air chaud est pulsé sur le dessus de l'appareil.







Artémis



9 kW

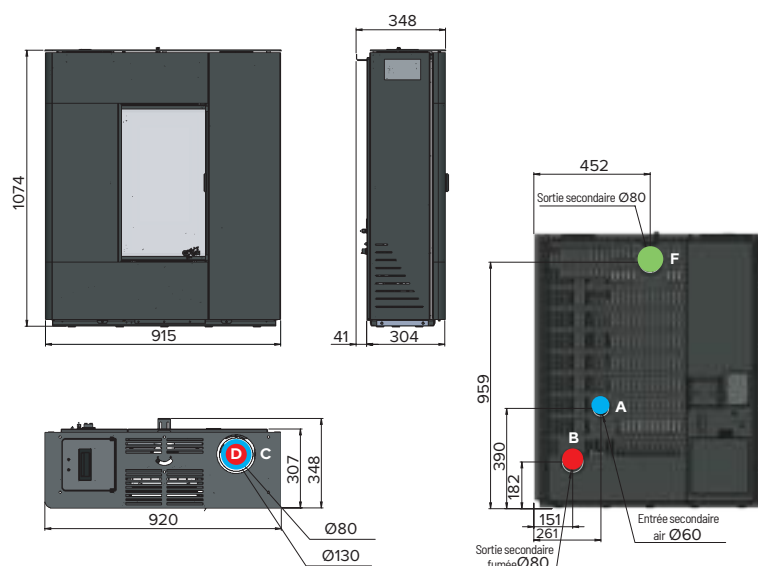
Artémis

Ce poêle à granulés **étroit** est spécialement conçu pour limiter l'encombrement dans la pièce où il est installé. Intégration facile, ce produit est disponible en deux versions :

- sortie dessus concentrique,
- sortie arrière.

= Réf : 491007 - version sortie arrière

= Réf : 491009 - version sortie dessus concentrique



Version sortie dessus concentrique
(Réf. 491009)

Conduit aspiration air	Ø 130 mm	C
Conduit expulsion fumées	Ø 80 mm	D
Canalisation (non motorisée)	Ø 80 mm	F

Version sortie arrière
(Réf. 491007)

Conduit aspiration air	Ø 60 mm	A
Conduit expulsion fumées	Ø 80 mm	B
Canalisation (non motorisée)	Ø 80 mm	F

COLORIS - Habillage métal



Peint noir

9 kW		
Classe énergétique	A+	
Puissance nominale min/max	3 / 9	kW
Rendement	90,9 / 93	%
Débit massique des fumées	4,3 / 5,1	g/s
Taux de CO à 13% O ²	0,026 / 0,021	%
Température des fumées	90,3 / 137,7	°C
Diamètre d'évacuation des fumées	Ø 80	mm
Capacité du réservoir	15	kg
Evacuation	Dessus / Arrière	
Consommation de combustible min/maxi	0,69 / 2,1	kg/h
Autonomie	7 à 21	h ca.
Puissance électrique pour le fonctionnement	104 à 124	W
Puissance électrique pour l'allumage	355	W
Dimensions (largeur/profondeur/hauteur)	91,5 x 30,4 x 107,4	cm
Poids	120 à 140	kg
Étanche	Oui	
Télécommande	Oui	
Compatibilité thermostat déporté - Wifi	Oui de série	
Double ventilation	Non	
Bougie QUARTZ	Oui	

 LÉGENDES DES PICTOGRAMMES PAGE 70


 ÉCRAN SENSITIF + TÉLÉCOMMANDE





Chronos



76

9 kW





Chronos

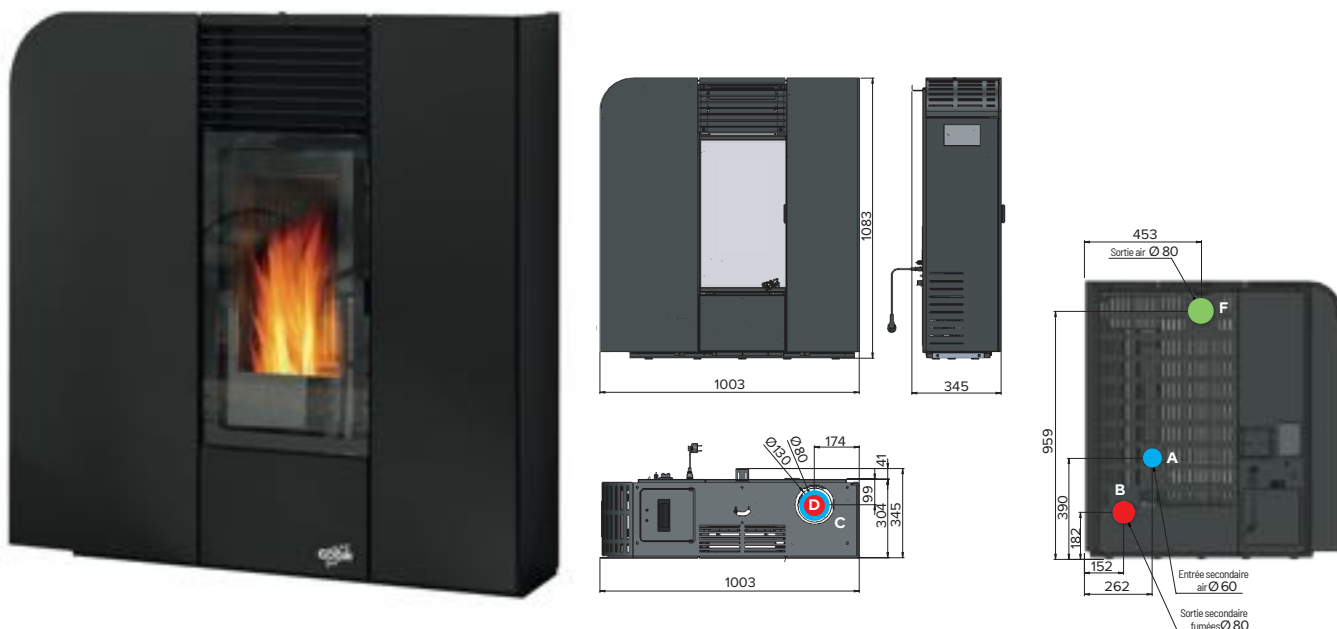
Ce poêle à granulés **étroit** est spécialement conçu pour limiter l'encombrement dans la pièce où il est installé. Intégration facile, ce produit est disponible en deux versions :

- sortie dessus concentrique,
- sortie arrière.

= Réf : 491008 - version sortie arrière

= Réf : 491010 - version sortie dessus concentrique

78



Version sortie dessus concentrique
(Réf. 491010)

Conduit aspiration air	Ø 130 mm	C
Conduit expulsion fumées	Ø 80 mm	D
Canalisation (non motorisée)	Ø 80 mm	F

Version sortie arrière
(Réf. 491008)

Conduit aspiration air	Ø 60 mm	A
Conduit expulsion fumées	Ø 80 mm	B
Canalisation (non motorisée)	Ø 80 mm	F

COLORIS - Habillage métal



Peint noir

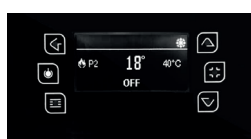


Gris platine

9 kW		
Classe énergétique	A+	
Puissance nominale min/max	3 / 9	kW
Rendement	90,9 / 93	%
Débit massique des fumées	4,3 / 5,1	g/s
Taux de CO à 13% O ²	0,026 / 0,021	%
Température des fumées	90,3 / 137,7	°C
Diamètre d'évacuation des fumées	Ø 80	mm
Capacité du réservoir	15	kg
Evacuation	Dessus / Arrière	
Consommation de combustible min/maxi	0,69 / 2,1	kg/h
Autonomie	7 à 21	h ca.
Puissance électrique pour le fonctionnement	104 à 124	W
Puissance électrique pour l'allumage	355	W
Dimensions (largeur/profondeur/hauteur)	100,3 x 30,4 x 108,3	cm
Poids	120 à 140	kg
Étanche	Oui	
Télécommande	Oui	
Compatibilité thermostat déporté - Wifi	Oui de série	
Double ventilation	Non	
Bougie QUARTZ	Oui	

 LÉGENDES DES PICTOGRAMMES PAGE 70


 ÉCRAN SENSITIF + TÉLÉCOMMANDE





Estray

étanche



80

6,1 ou
9,1 kW



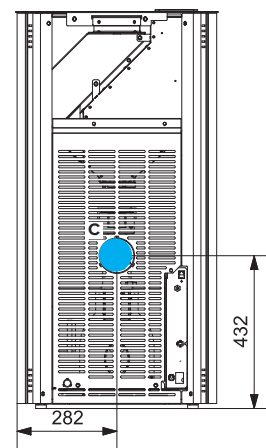
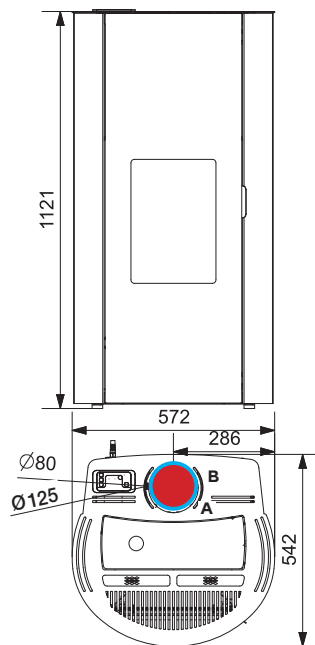


Estray

Poêle étanche avec sortie concentrique sur le dessus,
dont l'intérêt est la distance réduite entre le mur et l'appareil.

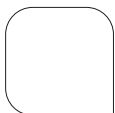
= Réf : 6 kW - 490328

= Réf : 9 kW - 490329



Conduit aspiration air	Ø 125 mm	A
Conduit expulsion fumées	Ø 80 mm	B
Conduit aspiration air alternatif	Ø 60 mm	C

COLORIS - Habillage acier - Porte vitrée



Blanc



Noir

	6 kW	9 kW	
Classe énergétique	A++	A+	
Puissance nominale min/max	2,2 / 6,1	2,2 / 9,1	kW
Rendement	94.3 / 93.3	94.3 / 91.8	%
Débit massique des fumées	2,7 / 4,2	2,7 / 5,3	g/s
Taux de CO à 13% O ²	0,032 / 0,003	0,032 / 0,004	%
Température des fumées	65,1 / 115,5	65,1 / 159,5	°C
Diamètre d'évacuation des fumées	Ø 80	Ø 80	mm
Capacité du réservoir	19	19	kg
Evacuation	Dessus	Dessus	
Consommation de combustible min/maxi	0,45 / 1,33	0,55 / 2,02	kg/h
Autonomie	14 à 42	9 à 34	h ca.
Puissance électrique pour le fonctionnement	85	85	W
Puissance électrique pour l'allumage	440	440	W
Dimensions (largeur/profondeur/hauteur)	57,2 x 54,2 x 112,1	57,2 x 54,2 x 112,1	cm
Poids (variable en fonction des habillages)	116	116	kg
Étanche	Oui	Oui	
Télécommande	Option	Option réf. 965259	
Compatibilité thermostat déporté - Wifi	Option	Option réf. 965260	
Double ventilation	Non	Non	

LÉGENDES DES PICTOGRAMMES PAGE 70



ÉCRAN SENSITIF + TÉLÉCOMMANDE + WIFI



En option
965259



En option
Wifi 965260





Conty

étanche



6,1 ou
9,1 kW

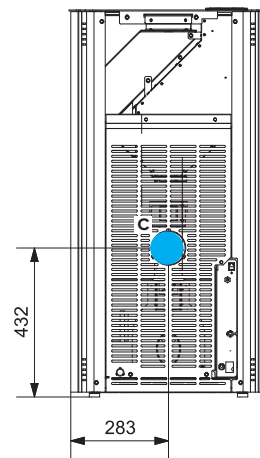
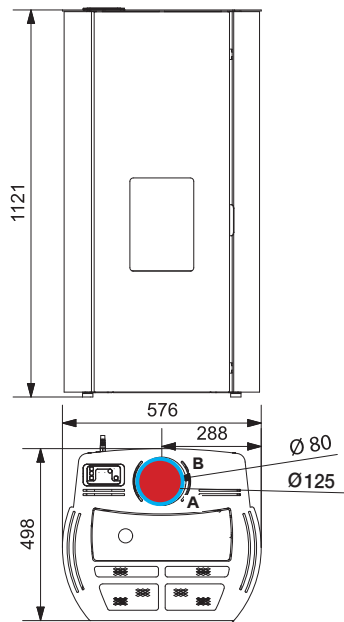


Conty

Poêle étanche avec sortie concentrique sur le dessus,
dont l'intérêt est la distance réduite entre le mur et l'appareil.

= Réf : 6 kW - 490326

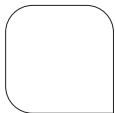
= Réf : 9 kW - 490327



86

Conduit aspiration air	Ø 125 mm	A
Conduit expulsion fumées	Ø 80 mm	B
Conduit aspiration air alternatif	Ø 60 mm	C

COLORIS - Habillage acier - Porte vitrée



Blanc



Noir

	6 kW	9 kW	
Classe énergétique	A++	A+	
Puissance nominale min/max	2,2 / 6,1	2,2 / 9,1	kW
Rendement	94.3 / 93.3	94.3 / 91.8	%
Débit massique des fumées	2,7 / 4,2	2,7 / 5,3	g/s
Taux de CO à 13% O ²	0,032 / 0,003	0,032 / 0,004	%
Température des fumées	65,1 / 115,5	65,1 / 159,5	°C
Diamètre d'évacuation des fumées	Ø 80	Ø 80	mm
Capacité du réservoir	19	19	kg
Evacuation	Dessus	Dessus	
Consommation de combustible min/maxi	0,45 / 1,33	0,55 / 2,02	kg/h
Autonomie	14 à 42	9 à 34	h ca.
Puissance électrique pour le fonctionnement	85	85	W
Puissance électrique pour l'allumage	440	440	W
Dimensions (largeur/profondeur/hauteur)	57,6 x 49,8 x 112,1	57,6 x 49,8 x 112,1	cm
Poids (variable en fonction des habillages)	116	116	kg
Étanche	Oui	Oui	
Télécommande	Option	Option réf. 965259	
Compatibilité thermostat déporté - Wifi	Option	Option réf. 965260	
Double ventilation	Non	Non	

LÉGENDES DES PICTOGRAMMES PAGE 70



ÉCRAN SENSITIF + TÉLÉCOMMANDE + WIFI



En option
965259



En option
Wifi 965260



Moncel



88

12 kW



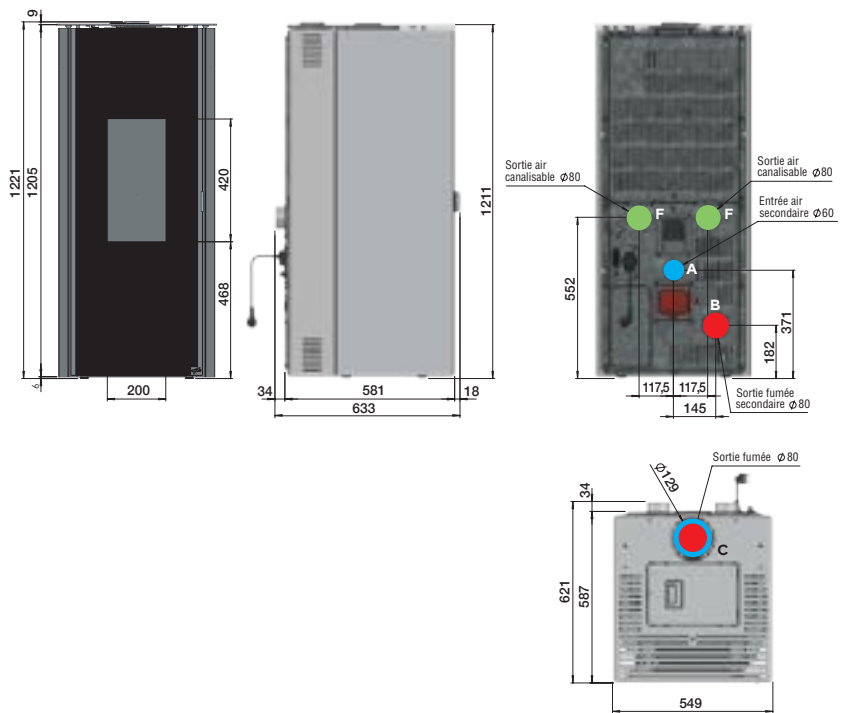


Moncel

Poêle étanche avec sortie concentrique sur le dessus.

= Réf : 492005 - version sortie arrière

= Réf : 492006 - version sortie dessus concentrique



90

Version sortie dessus concentrique
(Réf. 492006)

Conduit aspiration air	Ø 129 mm	C
Conduit expulsion fumées	Ø 80 mm	D
Canalisation (non motorisée)	Ø 80 mm	F

Version sortie arrière
(Réf. : 492005)

Conduit aspiration air	Ø 60 mm	A
Conduit expulsion fumées	Ø 80 mm	B
Canalisation motorisée x 2	Ø 80 mm	F

COLORIS - Habillage acier - Porte vitrée standard



Rouge



Noir



Gris platine

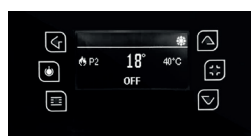
12 kW		
Classe énergétique	A+	
Puissance nominale min/max	4 / 12	kW
Rendement	93	%
Débit massique des fumées	4,7 / 6,5	g/s
Taux de CO à 13% O ²	0,01	%
Température des fumées	65,3 / 123,2	°C
Diamètre d'évacuation des fumées	Ø 80 ou 80/130	mm
Capacité du réservoir	22	kg
Evacuation	Dessus / Arrière	
Consommation de combustible min/maxi	0,85 / 2,78	kg/h
Autonomie	7,8 à 18,7	h ca.
Puissance électrique pour le fonctionnement	130	W
Puissance électrique pour l'allumage	355	W
Dimensions (largeur/profondeur/hauteur)	54,9 x 58,1 x 122,1	cm
Poids	165	kg
Étanche	Oui	
Télécommande (MONOLITE)	Oui	
Compatibilité thermostat déporté (TRIKEY)	Oui (en option)	
Double ventilation (x2) motorisées indépendantes	Oui	
Wifi	Oui	

 LÉGENDES DES PICTOGRAMMES PAGE 70


 THERMOSTAT + ÉCRAN SENSITIF



Monolite



Insert pellets P49-3 et P64V-3

Les insert à granulés P49-3 et P64V-3 peuvent être installés à la fois en maison neuve et dans le cas d'une rénovation : fermeture d'une cheminée existante.

Avant toute installation cela nécessite une visite technique à votre domicile afin de vérifier la faisabilité.

Insert Pellets P49-3

5,7 kW



= Réf. : 490216



Option :

Kit support P49-3 - réf. 965248



Option :

Kit de chargement latéral pour P49-3 - réf. 965237



Option :

Kit de chargement situé en façade frontale pour P49-3 - réf. 965236

92

Insert Pellets P64V-3

12,5 kW



Version canalisable

= Réf. : 490332



Option :

Kit support P64V-3 - réf. 965247

Version frontale

= Réf. : 490333



Option :

Kit de chargement latéral pour P64V-3 - réf. 965238

	P49-3 - 5,7 kW	P64V-3 - 12,5 kW	
Classe énergétique	A+	A+	
Puissance nominale min/max	2,5 / 5,7	3,5 / 12,5	kW
Rendement	93,2 / 87,1	90,2 / 87,1	%
Débit massique des fumées	3,31 / 6,31	-	g/s
Taux de CO à 13% O ²	0,023 / 0,006	0,009	%
Température des fumées	70,6 / 148,3	-	°C
Diamètre d'évacuation des fumées	Ø 80	Ø 80	mm
Capacité du réservoir	12	23	kg
Evacuation	Arrière	Dessus / Arrière	
Consommation de combustible min/maxi	0,548 / 1,343	0,8 / 2,95	kg/h
Autonomie	7,5 à 11	-	h ca.
Puissance électrique pour le fonctionnement	85	-	W
Puissance électrique pour l'allumage	410	-	W
Dimensions (largeur/profondeur/hauteur)	54 x 55 x 48	78,2 x 64 x 68,3	cm
Poids	100	110	kg
Étanche	Non	Non	
Télécommande	Option	Option réf. 965259	
Compatibilité thermostat déporté - Wifi	Option	Option réf. 965260	
Double ventilation	Non	Non	
Trémie spéciale pour hotte et coffrage	Option	Option réf. 965234	

Compatible projet cheminée neuve et rénovation cheminée existante.

LÉGENDES DES PICTOGRAMMES PAGE 70



ARPÈGE

Cuisinière bois

Réf. : 240162 - 10 kW

Classe énergétique : B

Rendement : 76,4 %.

Dimensions : H 85 x L 74,7 x P 67,7 cm.

Poids : 195 kg.

Combustibles : bûches jusqu'à 50 cm.

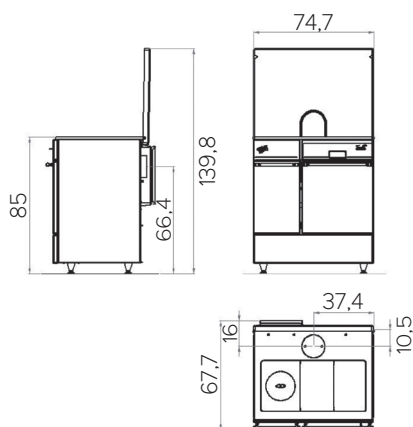
Habillage : acier émaillé.

Coloris : émaillé noir.

Chargement : dessus ou arrière.

Distance du sol au-dessus de la buse de départ : 66,4 cm.

Buse de départ : Ø 139 mm ext.



Cuisinière bois

Réf. : 240163 - 10,5 kW

Classe énergétique : B

Rendement : 76,4 %.

Dimensions : H 85,1 x L 84,9 x P 67,9 cm.

Poids : 209 kg.

Combustibles : bûches jusqu'à 50 cm.

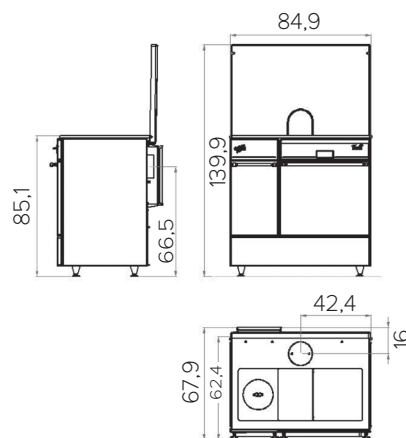
Habillage : acier émaillé.

Coloris : émaillé blanc.

Chargement : dessus ou arrière.

Distance du sol au-dessus de la buse de départ : 66,5 cm.

Buse de départ : Ø 139 mm ext.



Coloris ARPÈGE :

□ émaillé blanc

■ émaillé noir

■ émaillé brun foncé

■ émaillé carmin





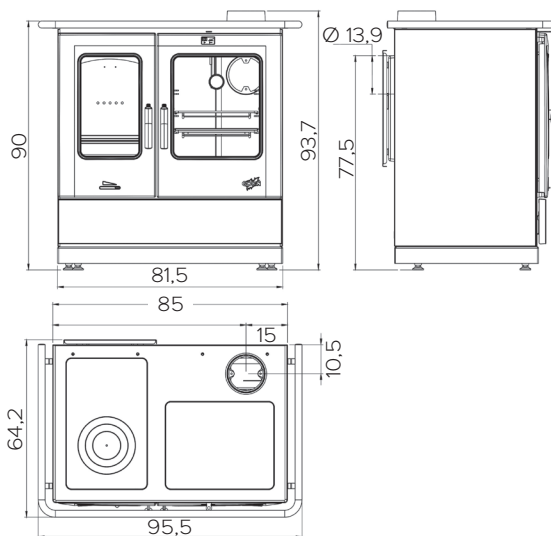
ARMONNIE 2

Cuisinière bois
Réf. 241100 - 10,5 kW
Classe énergétique : A

Rendement : 85 %.
 Dimensions : H 90 x L 95,5 x P 64,2 cm.
 Poids : 170 kg.
 Combustibles : bûches jusqu'à 50 cm.
 Habillage : acier émaillé.
 Coloris : émaillé carmin.
 Chargement : avant et dessus.
 Distance du sol au-dessus
 de la buse de départ : 77,5 cm.
 Buse de départ : Ø 139 mm ext.

Coloris ARMONNIE :

- émaillé blanc
- émaillé noir
- émaillé sable
- émaillé carmin



CHÂTELAINE

Cuisinière bois

Réf. : 240165 - 11 kW

Classe énergétique : B

Rendement : 76,4 %.

Dimensions : H 85,1 x L 101 x P 71 cm.

Dimensions du four : H 37 x L 32 x P 41 cm.

Poids : 170 kg.

Combustibles : bûches jusqu'à 50 cm.

Habillage : acier émaillé.

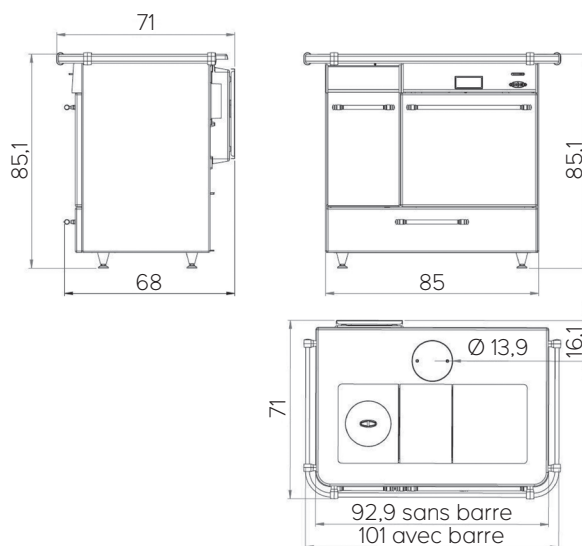
Chargement : avant et dessus.

Buse de départ : Ø 139 mm ext.

Coloris CHÂTELAINE :

Acier émaillé (voir page 100)

De base en laiton ; en option, disponible en chromé brillant et chromé velours.





Cuisinière Châtelaine bois Réf. : 240165
présentée en émaillé saphir, avec décor laiton.



Cuisinière Châtelaine bois Réf. : 240165
présentée en émaillé noir.

LES PROTECTIONS MURALES

Faite de métal et d'isolant, la protection murale permet de réduire la distance de sécurité (donnée par le constructeur) par rapport aux matériaux combustibles adjacents.

Le nettoyage s'effectue facilement avec un chiffon sec.



98

3 MOTIFS AU CHOIX.

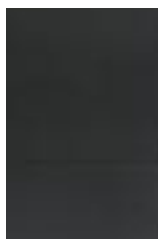
(hauteur ajustable entre 2400 à 2700 mm).



Lignes

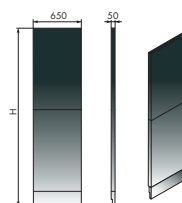


Vagues

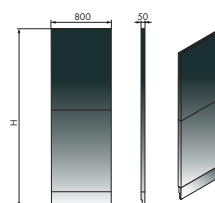


Uni

Réf. : 965217



Réf. : 965218

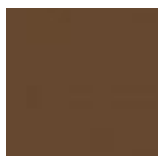


4 LARGEURS STANDARD, 9 COLORIS.

(hauteur ajustable entre 2400 à 2700 mm).



Beige

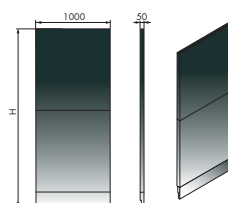


Bronze métallisé

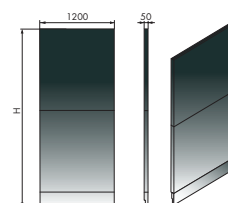


Rouge

Réf. : 965219



Réf. : 965220



Marron



Noir



Noir métal



Gris platine



Gris alu



Blanc

LES MATÉRIAUX ET COLORIS

En plus du design, les **matériaux et les coloris** sont des éléments déterminants dans l'élaboration de votre projet.

En tant que leader du marché, nous mettons à votre disposition un large choix qui vous permettra de personnaliser votre poêle. Contemporain ou classique, choisissez les matériaux et les teintes qui vous ressemblent.

Chaque matériau présente des caractéristiques d'aspect, de toucher et de coloris différents.

Découvrez nos palettes de coloris mais rien ne remplacera le choix sur la base d'un échantillon : venez donc découvrir notre "matériauthèque" chez votre distributeur.

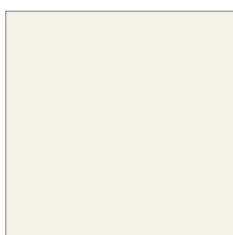
L'ACIER ÉMAILLÉ



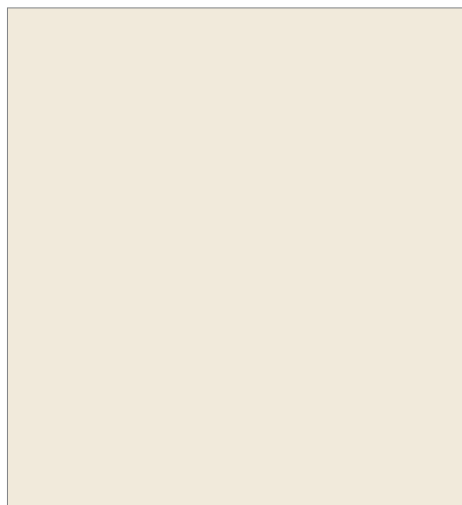
Rubis



Sable



Blanc



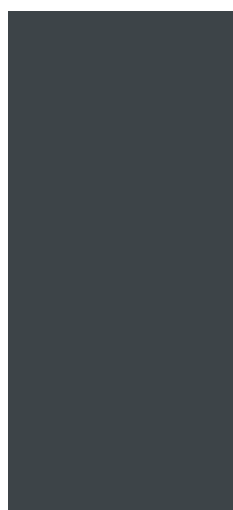
Sahara



Noir



Noir brillant



Anthracite



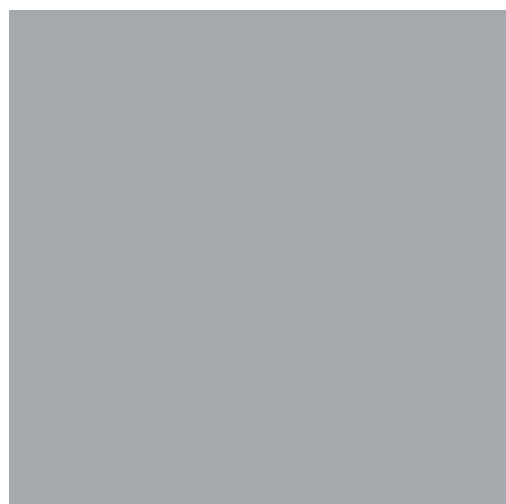
Saphir



Carmin



Champagne



Gris argenté

100

Les coloris sont montrés à titre indicatif. En raison des techniques de reproduction et d'impression, la couleur des échantillons peut varier avec les produits et ne peut en aucun cas être source de réclamations. Rapprochez-vous de votre distributeur pour voir les coloris compatibles avec votre appareil.

L'ACIER PEINT HAUTE TEMPÉRATURE



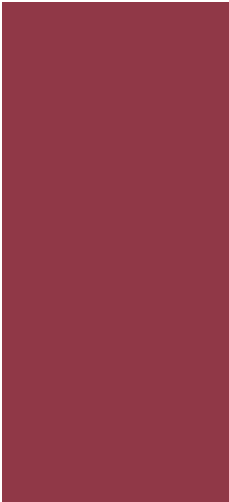
Gris alu



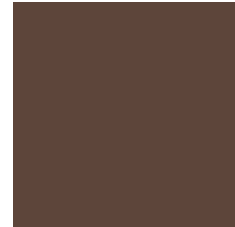
Gris platine



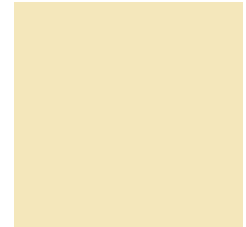
Blanc



Rouge



Marron



Beige clair



Noir métallisé



Noir



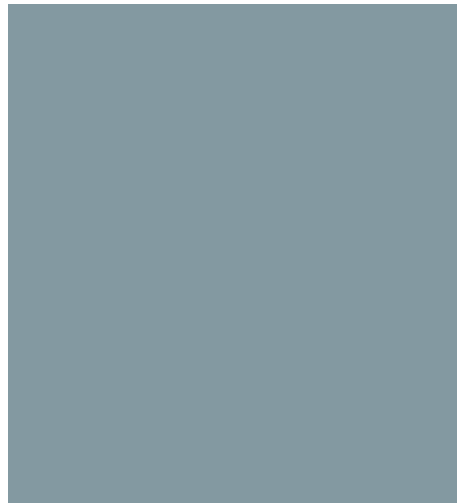
Bronze métallisé



LA CÉRAMIQUE MATE OU BRILLANTE



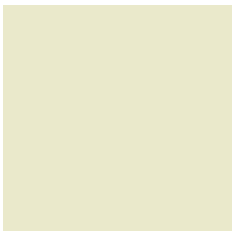
Blanc



Vert Flamand



Bordeaux



Biscuit



Gris



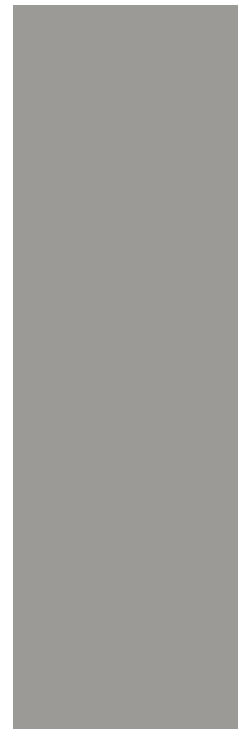
Anthracite



Carmin



Noir



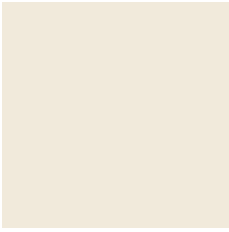
Taupe

LA CÉRAMIQUE DÉCORÉE



Monochrome

LA FONTE ÉMAILLÉE



Sahara



Gris métallisé



Rubis



Noir brillant



Prune



Sable





Nous vous rappelons que vous devez faire effectuer votre installation en conformité avec la législation en vigueur. Les règles d'installation sont définies dans des documents officiels.

De plus, tous nos poêles et inserts sont conformes aux normes en vigueur et sont livrés avec une notice détaillée. Ces documents peuvent être consultés dans tous les points de vente GODIN.

LA GARANTIE GODIN

Le fabricant garantit ses appareils bois bûches pendant 6 ans. Les produits n'utilisant pas l'énergie bois bûches sont garantis 2 ans. La garantie du fabricant s'exerce sous conditions du respect des normes d'installation et des notices techniques, dans le cadre d'une utilisation normale.

PAR UTILISATION NORMALE, LE FABRICANT ENTEND :

- Ne pas utiliser d'autres matériaux que le bois en combustible,
- Ne pas charger le foyer au maximum de sa capacité,
- Un feu progressif à l'allumage,
- Ne pas éteindre votre foyer avec de l'eau,
- Ne pas modifier ni l'appareil, ni l'installation.

3 POINTS ESSENTIELS ASSURERONT LA LONGÉVITÉ DE VOTRE POÊLE :

- Le respect impératif des règles de l'art, concernant les différentes isolations (sols, plafond, mur d'adossement),
- Le raccordement au conduit,
- Le respect des règles d'utilisation et d'entretien rappelées dans les notices.

De nombreux matériaux vous sont proposés tels que : pierres, éléments réfractaires, céramique et métal. Tous ont fait l'objet d'un contrôle rigoureux à la sortie de nos ateliers. Néanmoins, s'agissant de matériaux exclusivement naturels, ces derniers peuvent subir certaines variations d'aspect et de teintes, notamment la pierre, sujets à des variations chromatiques de veinage. Les particularités telles que trous de vers, nœuds, coquilles, géodes, strates, veines cristallines, points de rouille, flammes, ne peuvent être considérés comme motifs de refus, ni donner lieu à des réductions de prix.

Nos produits céramiques, sont parfois sujets au vieillissement ("tressailage"). Ils peuvent de ce fait présenter des modifications d'aspect dans le temps qui sont tout à fait normales et ne peuvent en aucun cas donner lieu à une réclamation de quelque ordre que ce soit.

De même, pour l'ensemble des produits de notre catalogue, nous ne pouvons garantir la similitude des couleurs par rapport au produit livré, ceci étant lié à l'impression des documents.

En fonction des températures très importantes que subissent certains éléments du poêle ou de l'insert, les phénomènes d'usure de certaines pièces sont tout à fait normaux.

L'application de la garantie est subordonnée au respect d'installation (suivant les réglementations en vigueur), d'utilisation et d'entretien.

Les pièces en contact avec les températures importantes telles que : plaque de fonte décorée, grille foyère, déflecteur, cendrier, chenets ... peuvent subir des déformations suite à des phénomènes d'usure.

Pour tous les appareils, ces pièces sont garanties 1 an en échange standard, ainsi que les :

- Éléments réfractaires et céramique,
- Pièces en mouvement telles qu'axe d'articulation de porte, manœuvre de clapet,
- Composants électriques et électroniques,
- Brûleurs gaz, enjoliveurs (ex. profilés laiton ou traitement de surface), voir également notices techniques consultables en magasin,
- Creusets et motoréducteurs des poêles à granulés.

D'autres pièces peuvent faire l'objet d'une usure normale liée au type d'énergie de l'appareil. Pour plus de précisions, merci de vous reporter aux notices techniques consultables en magasin. Les poêles GODIN sont conçus spécialement pour que ces pièces puissent être remplacées dans le cadre de l'entretien de votre matériel.

Les vitres en vitrocéramique peuvent résister à des températures avoisinant les 750° C. Les éventuelles casses ne pouvant donc provenir que d'un choc mécanique lors de l'utilisation ou de sa manutention, elles ne pourront pas être échangées dans le cadre de la garantie.

De même, les joints et les bougies des poêles à granulés sont exclus de la garantie car ils sont considérés comme pièces d'usure. Tous les poids et les dimensions sont sujets à variation en fonction du type de poêle retenu ou des impératifs techniques. De même, certaines photos présentent des poêles ou inserts qui ont été modifiés. Dans le souci constant d'améliorer ses fabrications, GODIN se réserve le droit de modifier sans préavis ses modèles. C'est pourquoi ce document n'est pas contractuel.

Les poêles et inserts à bois

RÉFÉRENCE DU PRODUIT	NOM DU PRODUIT	PAGES	RÉFÉRENCE DU PRODUIT	NOM DU PRODUIT	PAGES	RÉFÉRENCE DU PRODUIT	NOM DU PRODUIT	PAGES
3258	INSERT 3258	68	388145	MAZAMET	45	660205	INSERT MODANE 65-V	67
310103	CANADIEN	58	389130	ÉQUIRRE pied fixe	46	660206	INSERT MODANE 65-F Turbo	66
350104	CHAMONIX XXL acier céramique	55	389131	ÉQUIRRE pied tournant	46	660207	INSERT MODANE 65-V Turbo	67
350104	CHAMONIX XXL acier émaillé	55	389143	FONTEVAL	59	660208	INSERT MODANE 75-F	66
362101	ÉCO	54	400211	FLORAC	53	660209	INSERT MODANE 75-V	67
362112	PETIT CHINON	40	400219	MONTANAY	33	660210	INSERT MODANE 75-F Turbo	66
362113	CHINON	40	400220	CASTRIES	32	660211	INSERT MODANE 75-V Turbo	67
362114	GRAND CHINON	40-41	400230	TERRASSON	24-25	660212	INSERT MODANE 85-F	66
362115	GRAND CHINON étuve	40	400231	GAUCHIN	26-27	660213	INSERT MODANE 85-V	67
363101	ÉCO	54	400232	THENON	28-29	660214	INSERT MODANE 85-F Turbo	66
363102			410101	BRIMONT	34-35	660215	INSERT MODANE 85-V Turbo	67
363104			411104	CLAIRVOY	47			
363105			411106	ROSNEY	16-17-20			
364102			BRÛLHAUT	62	411107	ARNEL	18-19-20	
364105			411108	TOBIAS	48-49			
366101	CARVIN	56	411109	BEAUPRÉ	48			
366102	PETIT CARVIN	56	411110	TAMARIS	30-31			
366109	SECLIN	58	411112	MIELAN porte vitrée	50-51			
366401	CARVIN gaz	56	411113	MIELAN porte fonte	50-51			
368102	GRAND BOIS	52	420003	BAGUÉRA DF	38-39			
369107	BIODESIGN 2	65	420006	BAGUÉRA	39			
369130	VILLETEAU	64	420007	BAGATELLE	39			
369131			420012	TALISMAN	46			
369158	ROLLING 2	63	630135	MARCANCE	60			
388102	GALEY mural	37	630142	CONSTANCE 2	61			
388106	GALEY sur pied	36	630145	MARCANCE avec turbo	60			
388113	COURANCES	57	630152	CONSTANCE 2 avec turbo	61			
388117	CUBE	69	660200	INSERT MODANE 65-F Ø 150	66			
388118	ÉCLIPSE	42	660201	INSERT MODANE 65-V Ø 150	67			
388131	ÉLIOT	43	660202	INSERT MODANE 65-F Turbo Ø 150	66			
388142	COGGIA	21-22-23	660203	INSERT MODANE 65-V Turbo Ø 150	67			
388144	MIRANDE	44	660204	INSERT MODANE 65-F	66			

Les poêles et inserts à granulés

490216	INSERT PELLETS P49-3	92-93
490326	CONTY	84 à 87
490327		
490328	ESTRAY	80 à 83
490329		
490332	INSERT PELLETS P64V-3	92-93
490333		
491007	ARTÉMIS	72 à 75
491008	CHRONOS	76 à 79
491009	ARTÉMIS	72 à 75
491010	CHRONOS	76 à 79
492005	MONCEL	88 à 91
492006		

Les cuisinières

240162	ARPÈGE	94
240163		
240165	CHÂTELAINE	96-97
241100	ARMONNIE 2	95

Les poêles et inserts à bois

NOM DU PRODUIT	RÉFÉRENCE DU PRODUIT	PAGES	NOM DU PRODUIT	RÉFÉRENCE DU PRODUIT	PAGES	NOM DU PRODUIT	RÉFÉRENCE DU PRODUIT	PAGES
ARNEL	411107	18-19-20	FONTEVAL	389143	59	PETIT CHINON	362112	40
BAGATELLE	420007	39	GALEY mural	388102	37	ROLLING 2	369158	63
BAGUÉRA	420006	39	GALEY sur pied	388106	36	ROSNAVY	411106	16-17-20
BAGUÉRA DF	420003	38-39	GAUCHIN	400231	26-27	SECLIN	366109	58
BEAUPRÉ	411109	48	GRAND BOIS	368102	52	TALISMAN	420012	46
BIODESIGN 2	369107	65	GRAND CHINON	362114	40-41	TAMARIS	411110	30-31
BRIMONT	410101	34-35	GRAND CHINON étuve	362115	40	TERRASSON	400230	24-25
BRÛLHAUT	364102	62	INSERT 3258	3258	68	THENON	400232	28-29
	364105		INSERT MODANE 65-F	660204	66	TOBIAS	411108	48-49
CANADIEN	310103	58	INSERT MODANE 65-F Ø 150	660200	66	VILLETEAU	369130	64
CARVIN	366101	56	INSERT MODANE 65-F Turbo	660206	66		369131	
CARVIN gaz	366401	56	INSERT MODANE 65-F Turbo Ø 150	660202	66	Les poêles et inserts à granulés		
CASTRIES	400220	32	INSERT MODANE 65-V	660205	67	ARTÉMIS	491007	72 à 75
CHAMONIX XXL acier céramique	350104	55	INSERT MODANE 65-V Ø 150	660201	67		491009	
CHAMONIX XXL acier émaillé	350104	55	INSERT MODANE 65-V Turbo	660207	67	CHRONOS	491008	76 à 79
CHINON	362113	40	INSERT MODANE 65-V Turbo Ø 150	660203	67			
CLAIRVOY	411104	47	INSERT MODANE 75-F	660208	66	CONTY	490326	84 à 87
COGGIA	388142	21-22-23	INSERT MODANE 75-F Turbo	660210	66			
CONSTANCE 2	630142	61	INSERT MODANE 75-V	660209	67	ESTRAY	490328	80 à 83
CONSTANCE 2 avec turbo	630152	61	INSERT MODANE 75-V Turbo	660211	67			
COURANCES	388113	57	INSERT MODANE 85-F	660212	66	INSERT PELLETS P49-3	490216	92-93
CUBE	388117	69	INSERT MODANE 85-F Turbo	660214	66	INSERT PELLETS P64V-3	490332	92-93
ÉCLIPSE	388118	42	INSERT MODANE 85-V	660213	67			
			INSERT MODANE 85-V Turbo	660215	67	MONCEL	492005	88 à 91
	MARCANCE	630135	60		492006			
	MARCANCE avec turbo	630145	60	Les cuisinières				
ÉCO	363101	54	MAZAMET	388145	45	ARMONNIE 2	241100	95
	363102		MIELAN porte fonte	411113	50-51	ARPÈGE	240162	94
	363104		MIELAN porte vitrée	411112	50-51		240163	
363105	MIRANDE	388144	44	CHÂTELAINE	240165	96-97		
ÉLIOT	388131	43	MONTANAY	400219	33			
ÉQUIRRE pied fixe	389130	46	PETIT CARVIN	366102	56			
ÉQUIRRE pied tournant	389131	46						
FLORAC	400211	53						

AVERTISSEMENT :

Ce catalogue présente la Gamme GODIN, disponible sur le marché français. Certains produits peuvent ne pas être disponibles pour certains marchés étrangers, particulièrement en dehors de la C.E.E. Sur demande, nous tenons à votre disposition les notices techniques détaillées de chaque référence. Afin d'améliorer constamment la qualité de ses produits, la société GODIN se réserve le droit de modifier ses appareils sans préavis. Toutes les dimensions et caractéristiques annoncées sont sujettes à variation en fonction des impératifs techniques. La disponibilité des produits peut varier. Dans tous les cas, se reporter au tarif en vigueur. **Les teintes des appareils présentés sont indicatives compte tenu des techniques de reproduction et de fabrication. CE DOCUMENT N'EST PAS CONTRACTUEL.**

Avril 2023. Edition SAS RMPRINT. Photos : QUAIS DE L'IMAGE, Studio AMONIC, Gilles GALOYER, FABRE/RENARD, Thierry DUEZ, GODIN, Barbara GROSSMANN, Scripto, Adréaline et 3D RENDER.





GODIN

www.godin.fr